

Dell™ XPS™ 8500

Brukerhåndbok

Modellnavn: D03M
Modelltype: D03M005

Merknader, forholdsregler og advarsler



MERK: Et MERK-avsnitt inneholder viktig informasjon som hjelper deg med å bruke produktet mer effektivt.



FORHOLDSREGEL: FORHOLDSREGEL angir enten potensiell fare for maskinvaren eller tap av data, og forteller hvordan du kan unngå problemet.



ADVARSEL: En ADVARSEL angir en potensiell fare for skade på eiendom, personskade eller dødsfall.

© 2012 Dell Inc. Med enerett.

Varemerker brukt i denne teksten: Dell™, DELL-logoen og XPS™ er varemerker for Dell Inc. Microsoft®, Windows® og Windows-startknapplogoen er enten varemerker eller registrerte varemerker for Microsoft Corporation i USA og/eller andre land. Bluetooth® er et registrert varemerke som eies av Bluetooth SIG, Inc., og som brukes av Dell under lisens.

Innhold

1	Før du begynner	11
	Slå av datamaskinen og tilkoblede enheter	11
	Sikkerhetsanvisninger.	11
	Anbefalte verktøy	12
2	Etter at du har arbeidet inne i datamaskinen	13
3	Teknisk oversikt.	15
	Datamaskinen sett forfra	16
	Datamaskinen sett bakfra	17
	Innsiden av maskinen	18
	Hovedkortkomponenter	19
4	Datamaskindeksel	21
	Ta av maskindekslet.	21
	Sette på plass maskindekslet	23

5	Minnemodul(er)	25
	Før jobben	25
	Ta ut minnemodul(er)	25
	Sette inn minnemodul(er)	26
	Etter jobben.	28
6	Frontramme	29
	Før jobben	29
	Ta av frontrammen	29
	Sette på frontrammen	31
	Etter jobben.	32
7	Grafikkortbrakett (ekstrautstyr)	33
	Før jobben	33
	Ta ut grafikkortbraketten	33
	Ta ut grafikkortbraketten	34
	Etter jobben.	34
8	Grafikkort.	35
	Før jobben	35
	Ta ut grafikkortet.	35
	Sette inn grafikkortet	37
	Etter jobben.	38

9	PCI Express x1-kort	39
	Før jobben	39
	Ta ut PCI Express x1-kortet/kortene.	40
	Sette inn PCI Express x1-kortet/kortene	42
	Etter jobben	44
10	Trådløst minikort	45
	Før jobben	45
	Ta ut minikortet	46
	Sette inn minikortet	47
	Etter jobben	47
11	Minikortantenner	49
	Før jobben	49
	Ta ut antennene til minikortet	49
	Sette på plass antennene til minikortet.	51
	Etter jobben	51
12	mSATA-stasjon	53
	Før jobben	53
	Ta ut mSATA-stasjonen	53
	Skifte ut mSATA-stasjonen	54
	Etter jobben	54

13	Harddisk(er)	55
	Før jobben	55
	Ta ut den primære harddisken	55
	Sette inn den primære harddisken	56
	Etter jobben	56
	Før jobben	57
	Ta ut harddiskrammen	57
	Sette inn harddiskrammen	58
	Etter jobben	58
	Før jobben	58
	Ta ut den sekundære harddisken	58
	Sette inn den sekundære harddisken	59
	Etter jobben	59
14	Optisk(e) stasjon(er)	61
	Før jobben	61
	Ta ut den optiske stasjonen	61
	Sette inn den optiske stasjonen	63
	Etter jobben	63
	Sekundær optisk stasjon	63
	Før jobben	63
	Installere en sekundær optisk stasjon	64
	Etter jobben	65

15	Mediekortleser	67
	Før jobben	67
	Ta ut mediekortleseren	68
	Sett inn mediekortleseren	69
	Etter jobben	69
16	Toppdeksel	71
	Før jobben	71
	Ta av toppdekslet	71
	Sette tilbake toppdekslet	72
	Etter jobben	72
17	I/U-toppanel	73
	Før jobben	73
	Ta av I/U-toppanelet	73
	Sette på I/U-toppanelet	75
	Etter jobben	75
18	USB-panel foran	77
	Før jobben	77
	Ta av USB-panelet foran	77
	Sette på USB-panelet foran	78
	Etter jobben	79

19	Strømknappmodul	81
	Før jobben	81
	Ta ut strømknappmodulen	82
	Sette inn strømknappmodulen	83
	Etter jobben.	83
20	Kabinettvifte	85
	Før jobben	85
	Ta ut kabinettviften.	86
	Sette inn kabinettviften	87
	Etter jobben.	87
21	Prosesorvifte- og varmelederenhet.	89
	Før jobben	89
	Ta ut prosessorvifte- og varmelederenhet	89
	Sette inn prosessorvifte- og varmelederenhet	91
	Etter jobben.	91
22	Prosesor.	93
	Før jobben	93
	Ta ut prosessoren	94
	Sette inn prosessoren	95
	Etter jobben.	98


23	Klokkebatteri	99
	Før jobben	99
	Ta ut klokkebatteriet.	99
	Sette inn klokkebatteriet	100
	Etter jobben	101
24	Strømforsyningsenhet	103
	Før jobben	103
	Ta ut strømforsyningsenheten.	103
	Sette inn strømforsyningsenheten	104
	Etter jobben	104
25	Hovedkort	105
	Før jobben	105
	Ta ut hovedkortet.	105
	Sette inn hovedkortet	107
	Etter jobben	107
	Skrive inn servicekoden i BIOS.	107

26	System Setup-programmet	109
	Oversikt	109
	Starte System Setup	109
	Systemkonfigurasjonsskjermene	109
	System Setup-alternativer	110
	Boot Sequence (Oppstartsrekkefølge)	116
	Slette glemte passord	118
	Passord:	119
	Slette CMOS-passord	120
	CMOS:	120
27	Flash-oppdatere BIOS	121
28	Spesifikasjoner	123


Før du begynner

Slå av datamaskinen og tilkoblede enheter

 **FORHOLDSREGEL:** Lagre og lukk alle åpne filer og avslutt alle åpne programmer før du slår av datamaskinen, slik at du unngår å miste data.

- 1 Lagre og lukk alle åpne filer og avslutt alle åpne programmer.
- 2 Følg instruksjonene for operativsystemet som er installert når du skal slå av datamaskinen.
 - *Windows 8:*
Flytt musepekeren til øvre høyre eller nedre venstre hjørne på skjermen for å åpne Charms-sidefeltet og klikk **Innstillinger**→**Strøm**→**Slå av**.
 - *Windows 7:*
Klikk på **Start**  og klikk på **Slå av**.


Microsoft Windows avslutter, og deretter slås datamaskinen av.








 **MERK:** Hvis du bruker et annet operativsystem, må du se dokumentasjonen til operativsystemet for å finne instruksjoner for hvordan du avslutter og slår av.

- 3 Koble datamaskinen og alt tilkoblet utstyr fra strømuttakene.
- 4 Koble fra alle telefonledninger, nettverkskabler og enheter som er koblet til datamaskinen.
- 5 Trykk og hold inne strømknappen mens datamaskinen er koblet fra, for å jorde hovedkortet.

Sikkerhetsanvisninger

Følg disse retningslinjene for sikkerhet for å verne om din egen sikkerhet og beskytte datamaskinen mot mulig skade.

 **ADVARSEL:** Før du arbeider inne i datamaskinen, må du lese sikkerhetsinformasjonen som fulgte med datamaskinen. Du finner mer informasjon om god sikkerhetspraksis på hjemmesiden for overholdelse av forskrifter (Regulatory Compliance) på dell.com/regulatory_compliance.

-  **ADVARSEL:** Koble fra alle strømkilder før du åpner datamaskindekselet eller paneler. Når du er ferdig med arbeidet inni datamaskinen, setter du plass alle deksler, paneler og skruer før du kobler til strømkilden.
-  **FORHOLDSREGEL:** Sørg for at arbeidsflaten er plan og ren slik at du ikke skader datamaskinen.
-  **FORHOLDSREGEL:** For å unngå å skade komponenter og kort må du holde dem i kantene og unngå å berøre pinner og kontakter.
-  **FORHOLDSREGEL:** Det er bare sertifiserte serviceteknikere som er autorisert til å ta av datamaskindekslet og få tilgang til de innvendige komponentene i datamaskinen. Se sikkerhetsinstruksjonene hvis du trenger fullstendig informasjon om forholdsregler for sikkerhet, utføring av arbeid inne i datamaskinen og beskyttelse mot elektrostatisk utladning.
-  **FORHOLDSREGEL:** Sørg for at du er jordet ved å berøre en umalt metallflate før du håndterer deler inne i datamaskinen. Under arbeidet må du med jevne mellomrom berøre en umalt metallflate for å lade ut statisk elektrisitet som kan skade de interne komponentene.
-  **FORHOLDSREGEL:** Når du kobler fra en kabel, må du trekke i kontakten eller i strekkavlastningsløyken og ikke i selve kablet. Noen kabler har kontakter med låsetapper eller tommelskruer som du må løsne før du kobler fra kablet. Når du kobler fra kabler, må du sørge for å ha dem jevnt innrettet slik at du ikke bøyer noen av kontaktpinnene. Når du kobler til kabler, må du passe på at kontaktene og portene er riktig vei og innrettet etter hverandre.
-  **FORHOLDSREGEL:** Når du skal koble fra en nettverkskabel, må du først koble kablet fra datamaskinen og deretter fra nettverksenheten.

Anbefalte verktøy

Veiledningene i dette dokumentet kan kreve at du bruker følgende verktøy:

- Liten stjerneskrutrekker
- Sekskantnøkkel
- Utførbart oppdateringsprogram for Flash BIOS, tilgjengelig på support.dell.com

Etter at du har arbeidet inne i datamaskinen

Når du er ferdig med en utskiftingsprosedyre, må du sørge for følgende:

- Skru inn alle skruer, og kontroller at det ikke er noen løse skruer inne i datamaskinen.
- Koble til alle eksterne enheter, kabler, kort og andre del(er) som du tok ut før du startet arbeidet på datamaskinen.
- Koble datamaskinen og alle tilkoblede enheter til stikkontaktene.



FORHOLDSREGEL: Før du slår på maskinen må du skru inn alle skruer og kontrollere at det ikke ligger igjen løse skruer inni datamaskinen. Datamaskinen kan skades hvis du ikke gjør dette.

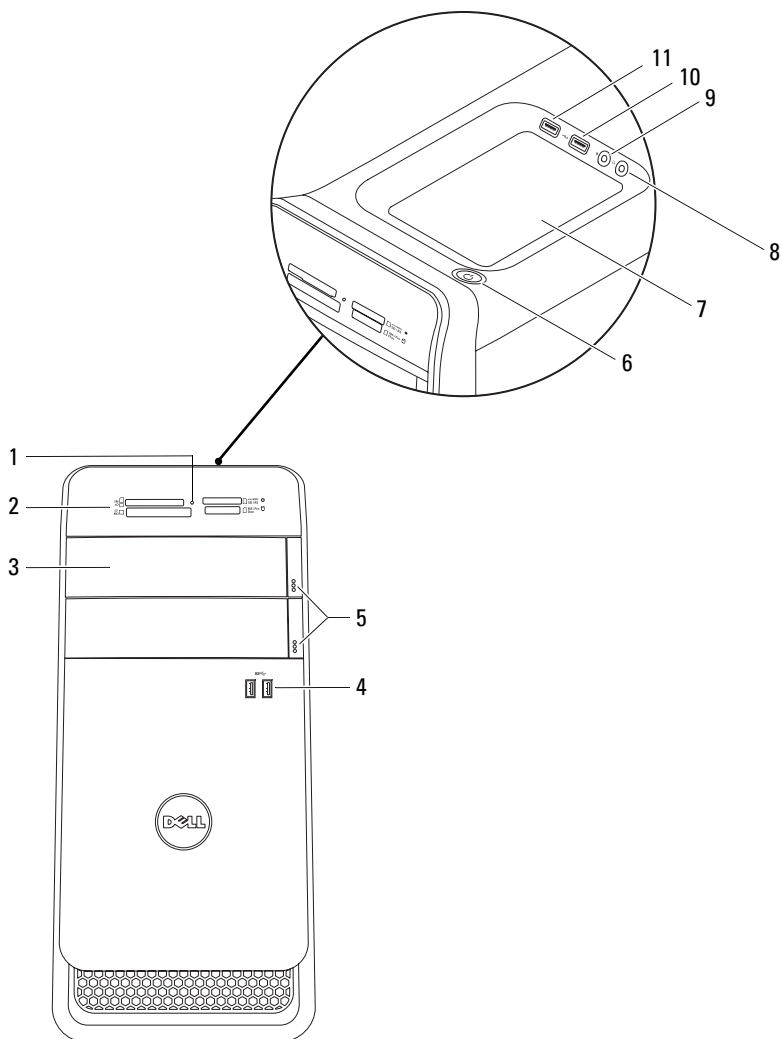
- Slå på datamaskinen.

Teknisk oversikt



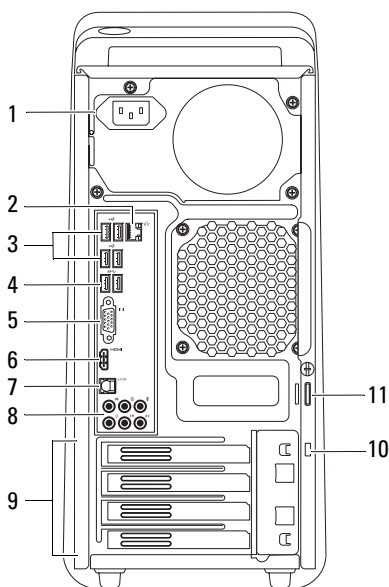
ADVARSEL: Før du gjør noe arbeid inne i datamaskinen må du lese sikkerhetsinformasjonen som fulgte med datamaskinen og følge trinnene i "Før du begynner" på side 11. Du finner mer informasjon om god sikkerhetspraksis på hjemmesiden for overholdelse av forskrifter (Regulatory Compliance) på dell.com/regulatory_compliance.

Datamaskinen sett forfra



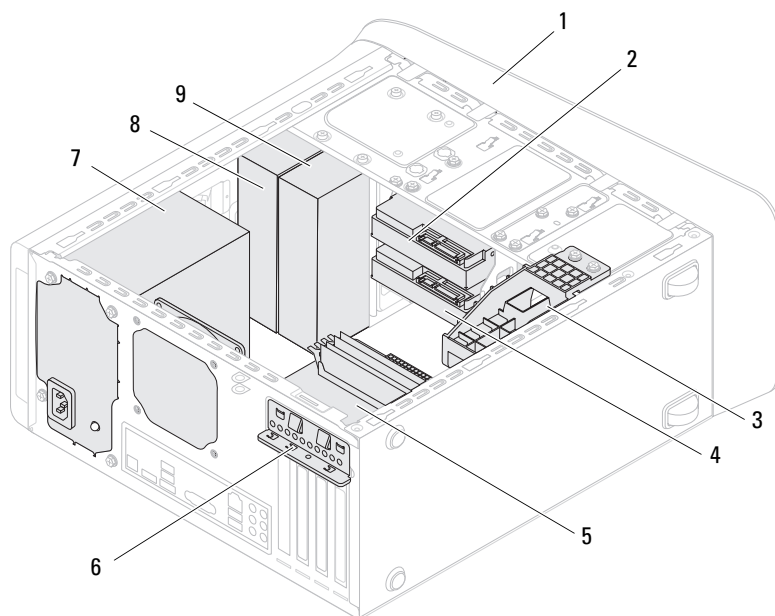
- | | | | |
|----|---------------------------------------|----|--------------------|
| 1 | lys på mediakortleseren | 2 | mediakortleser |
| 3 | deksler på den optiske stasjonen (2) | 4 | USB 3.0-porter (2) |
| 5 | utløserknapper for optisk stasjon (2) | 6 | strømknappen |
| 7 | tilbehørsbrett | 8 | hodetelefonport |
| 9 | mikrofonport | 10 | USB 2.0-port |
| 11 | USB 2.0-port med PowerShare | | |

Datamaskinen sett bakfra



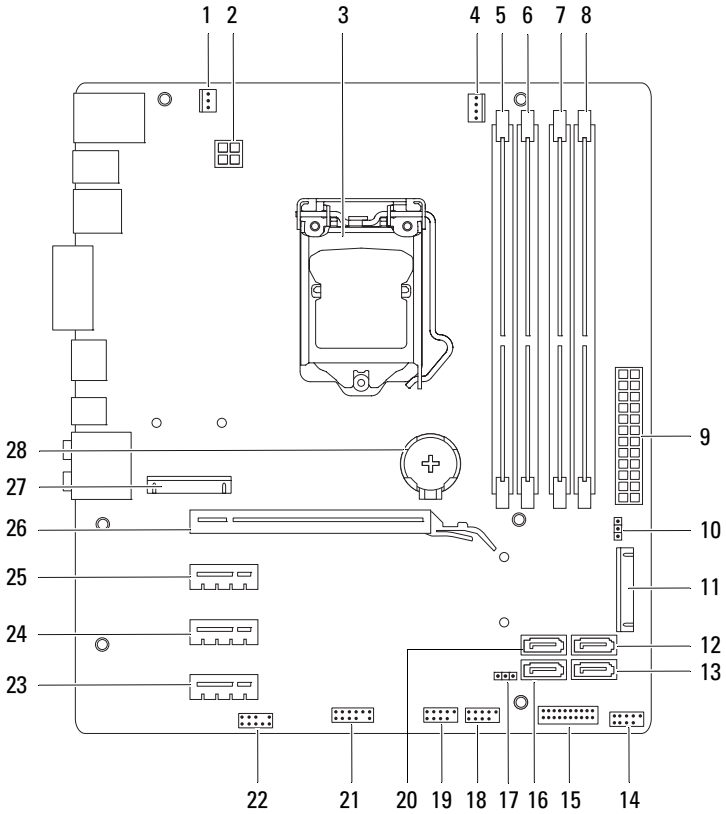
- | | | | |
|----|-------------------------|----|----------------------------|
| 1 | strømport | 2 | nettverksport |
| 3 | USB 2.0-porter (4) | 4 | USB 3.0-porter (2) |
| 5 | VGA-port | 6 | HDMI-port |
| 7 | optisk S/P DIF-port | 8 | lydporter |
| 9 | spor til utvidelseskort | 10 | åpning for sikkerhetskabel |
| 11 | hengelåsringer | | |

Innsiden av maskinen




- | | | | |
|---|---------------------------------|---|-----------------------|
| 1 | frontramme | 2 | primær harddisk |
| 3 | grafikkortbrakett (ekstraustyr) | 4 | sekundær harddisk |
| 5 | hovedkort | 6 | kortholderklemme |
| 7 | strømforsyning | 8 | primær optisk stasjon |
| 9 | sekundær optisk stasjon | | |


Hovedkortskomponenter




1	kabinettviftekontakt (SYS_FAN 1)	2	strømkontakt (PWR2)
3	prosessorkontakt	4	prosessorviftekontakt (CPU_FAN)
5	kontakt for minnemodul (DIMM3)	6	kontakt for minnemodul (DIMM1)
7	kontakt for minnemodul (DIMM4)	8	kontakt for minnemodul (DIMM2)
9	nettstrømkontakt (PWR1)	10	krysskobler for tilbakestilling av passord (PSWD)
11	mSATA-spor (MSATA1)	12	SATA 2.0 (3 Gb/s) -stasjonskontakt (SATA 2)
13	SATA 2.0 (3 Gb/s) -stasjonskontakt (SATA 3)	14	USB-kontakt på frontpanel (F_USB3)
15	USB-kontakt på frontpanel (F_USB2)	16	SATA 2.0 (3 Gb/s) -stasjonskontakt (SATA 1)
17	krysskobler for tilbakestilling av CMOS (RTCRST)	18	kontakt for strømknapp (F_PANEL)
19	USB-kontakt på frontpanel (F_USB1)	20	SATA 3.0 (6 Gb/s) -stasjonskontakt (SATA 0)
21	USB-kontakt på frontpanel (F_USB4)	22	lydkontakt på frontpanel (F_AUDIO1)
23	PCI Express x1-kortspor (PCI-EX1_3)	24	PCI Express x1-kortspor (PCI-EX1_2)
25	PCI Express x1-kortspor (PCI-EX1_1)	26	PCI Express x16-kortspor (PCI-EX16_1)
27	Minikortspor (PCIE_MINICARD)	28	batteriholder (BATTERY)

Datamaskindeksel

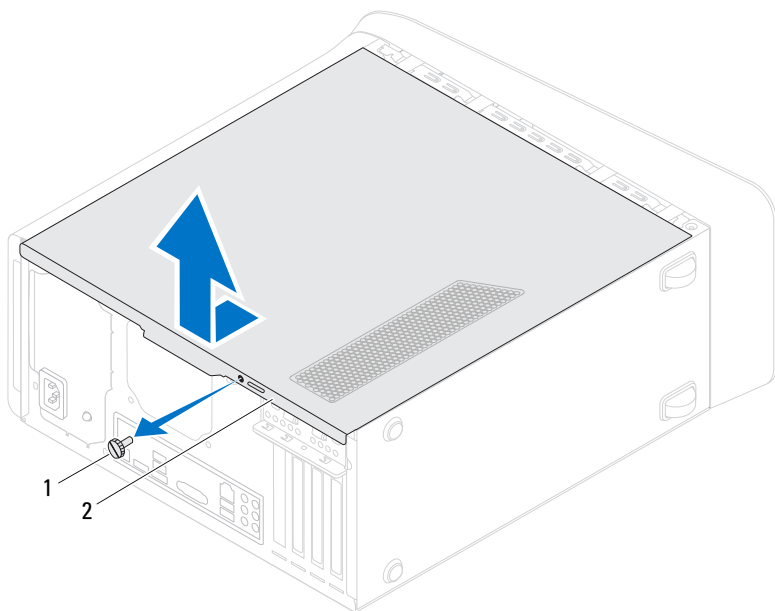
 **ADVARSEL:** Før du gjør noe arbeid inne i datamaskinen må du lese sikkerhetsinformasjonen som fulgte med datamaskinen og følge trinnene i "Før du begynner" på side 11. Du finner mer informasjon om god sikkerhetspraksis på hjemmesiden for overholdelse av forskrifter (Regulatory Compliance) på dell.com/regulatory_compliance.

 **FORHOLDSREGEL:** Forsikre deg om at det er nok plass til datamaskinen med dekselet av — minst 30 cm (1 fot) med plass på bordplaten.

Ta av maskindekslet

 **MERK:** Sørg for å fjerne sikringskabelen fra sporet til sikkerhetskabelen (dersom dette er aktuelt).

- 1 Legg maskinen på siden slik at datamaskindekselet vender oppover.
- 2 Ta ut tommelskruen som holder datamaskindekselet til kabinettet. Bruk et skrujern, hvis nødvendig.
- 3 Løsne datamaskindekslet ved å skyve det vekk fra fronten av datamaskinen.
- 4 Løft dekselet av datamaskinen og sett det til side på et trygt sted.

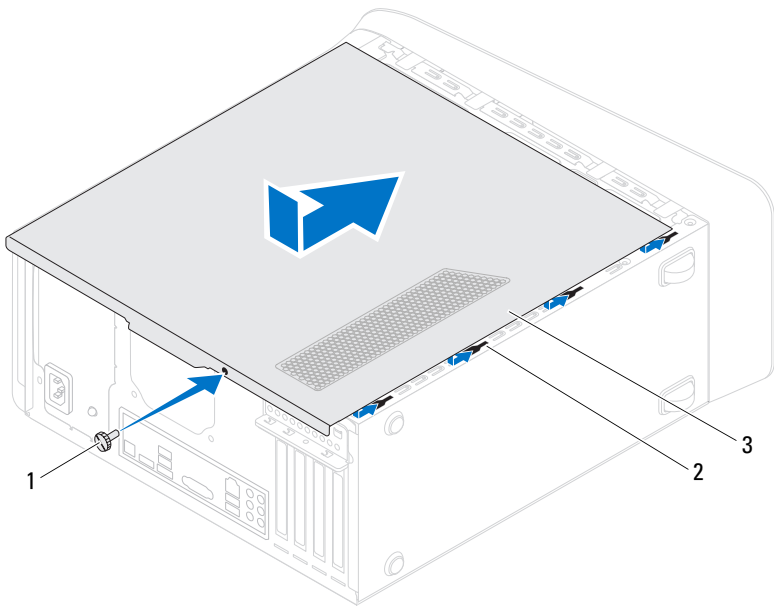


1 tommelskrue

2 datamaskindeksel

Sette på plass maskindekslet

- 1 Koble til alle kablene og skyv kablene til side.
- 2 Pass på at du ikke har glemt noen verktøy eller ekstra deler inne i maskinen.
- 3 Juster tappene nederst på datamaskindekslet etter sporene langs kanten av kabinettet.
- 4 Trykk datamaskindekselet ned, og skyv det mot fronten av datamaskinen.
- 5 Sett inn igjen tommelskruen som holder datamaskindekselet til kabinettet.



- 1 tommelskrue
- 3 datamaskindeksel

2 spor

- 6 Plasser datamaskinen i stående posisjon.
- 7 Følg trinnene i "Etter at du har arbeidet inne i datamaskinen" på side 13.

Minnemodul(er)

⚠ ADVARSEL: Før du gjør noe arbeid inne i datamaskinen må du lese sikkerhetsinformasjonen som fulgte med datamaskinen og følge trinnene i "Før du begynner" på side 11. Du finner mer informasjon om god sikkerhetspraksis på hjemmesiden for overholdelse av forskrifter (Regulatory Compliance) på dell.com/regulatory_compliance.

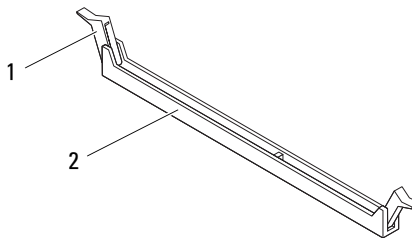
Før jobben

- 1 Ta av datamaskindekselet. Se "Ta av maskindekslet" på side 21.

Ta ut minnemodul(er)

⚠ ADVARSEL: Minnemodul(en) kan bli svært varm(e) under normal drift. La minnemodul(en) kjøle ned før den/de berøres.

- 1 Skyv festeklemmene vekk fra minnemodulen.
- 2 Ta tak i minnemodulen, og trekk minnemodulen forsiktig ut av minnemodulkontakten.

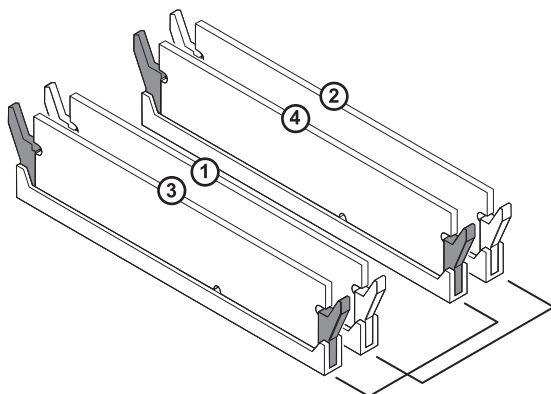


1 festeklemme

2 minnemodulkontakt

Sette inn minnemodul(er)

- △ **FORHOLDSREGEL:** Hvis ikke minnemodulen er riktig installert, er det ikke sikkert at datamaskinen vil starte opp.
- △ **FORHOLDSREGEL:** Hvis du tar minnemodul(en) ut av datamaskinen fordi du skal oppgradere minnet, må du holde dem atskilt fra eventuelle nye minnemoduler du har, selv om du kjøpte de nye modulene fra Dell. Hvis mulig, skal du ikke sette en opprinnelig minnemodul i par med en ny minnemodul. Hvis du gjør dette, er det ikke sikkert at maskinen starter som den skal. Anbefalte minnekonfigurasjoner er: Samsvarende minnemoduler i DIMM-kontakt 1 og 2 og samsvarende minnemoduler i DIMM-kontakt 3 og 4.



Anbefalt minnekonfigurasjon:

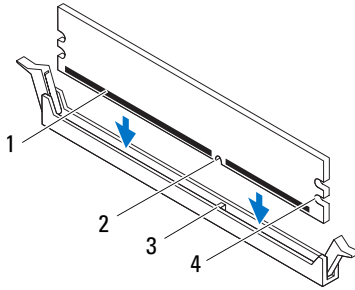
Type

1600 MHz DDR3

Spor

Spor 1 og 2 eller 1 t.o.m. 4

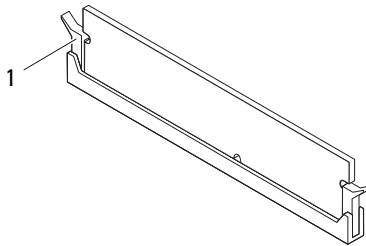
- 1 Juster hakket i bunnen av minnemodulen etter tappene på minnemodulkontakten.



- | | |
|--------------|-----------------|
| 1 minnemodul | 2 hakk |
| 3 tapp | 4 utspåring (2) |

△ FORHOLDSREGEL: For å unngå å skade minnemodulen må du trykke den rett ned i kontakten med like stor kraft i hver ende av modulen.

- 2 Sett minnemodulen inn i minnemodulkontakten helt til minnemodulen klikker på plass og festeklemmen låser på plass.




- 1 festeklemme (satt i lås)

Etter jobben

- 1 Sett på plass datamaskinkekselet. Se "Sette på plass maskindekslet" på side 23.
- 2 Følg trinnene i "Etter at du har arbeidet inne i datamaskinen" på side 13.

Frontramme

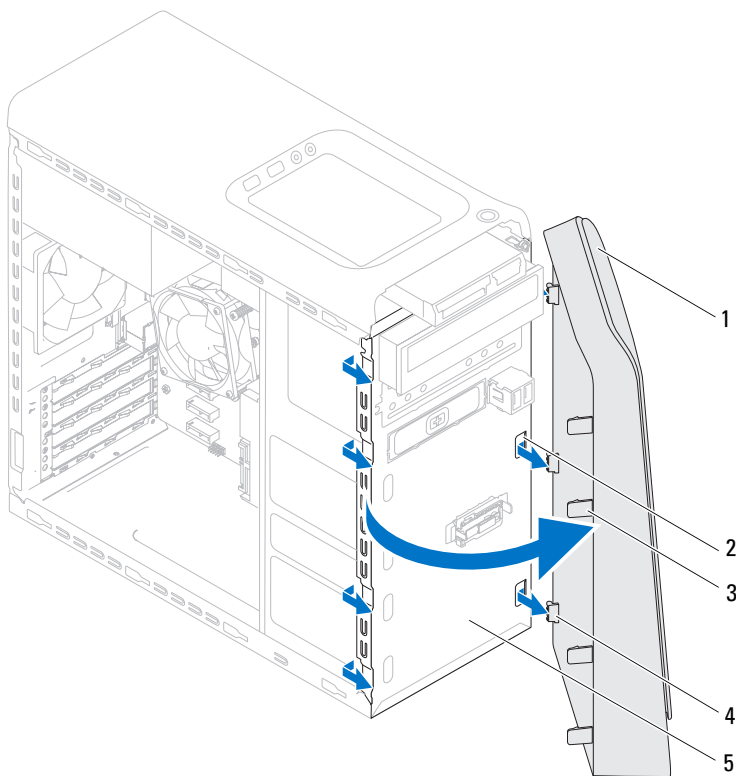
 **ADVARSEL:** Før du gjør noe arbeid inne i datamaskinen må du lese sikkerhetsinformasjonen som fulgte med datamaskinen og følge trinnene i "Før du begynner" på side 11. Du finner mer informasjon om god sikkerhetspraksis på hjemmesiden for overholdelse av forskrifter (Regulatory Compliance) på dell.com/regulatory_compliance.

Før jobben

- 1 Ta av datamaskindekselet. Se "Ta av maskindekslet" på side 21.

Ta av frontrammen

- 1 Plasser datamaskinen i stående posisjon.
- 2 Ta tak i og løsne frontrammetappene i rekkefølge, én om gangen, ved å bevege dem utover fra frontpanelet.
- 3 Roter og trekk frontrammen vekk fra fronten av datamaskinen for å frigjøre frontrammelekkene fra frontpanelsorene.

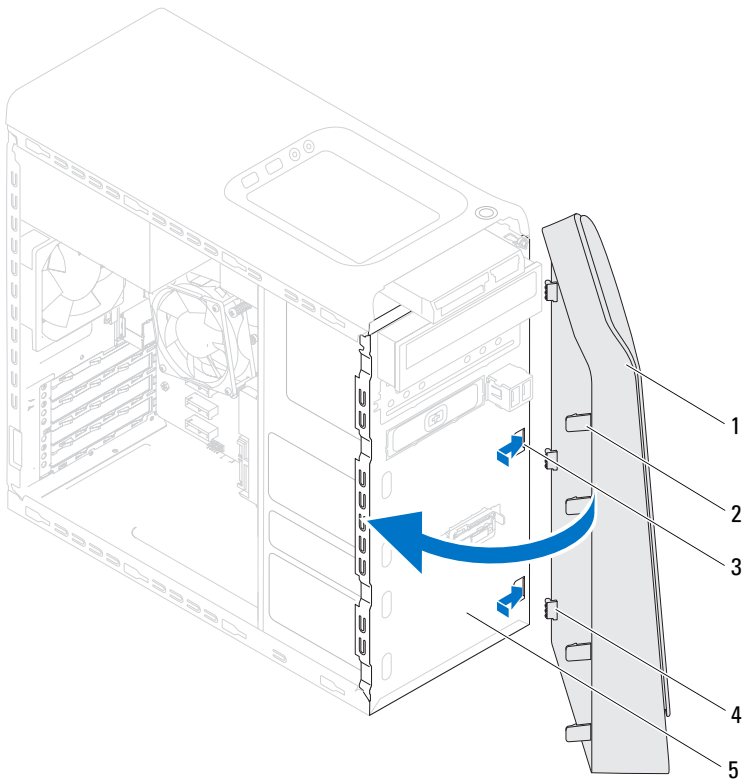


- | | | | |
|---|----------------------|---|-----------------------|
| 1 | frontramme | 2 | frontpanelspor (3) |
| 3 | frontrammetapper (4) | 4 | frontrammeklemmer (3) |
| 5 | frontpanel | | |

4 Legg frontrammen til side på et trygt sted.

Sette på frontrammen

- 1 Rett inn og sett inn frontrammeklemmene i frontpanelsporene.
- 2 Drei frontrammen mot datamaskinen til frontrammemetappene klikker på plass.




- | | | | |
|---|--------------------|---|------------------------|
| 1 | frontramme | 2 | frontrammemetapper (4) |
| 3 | frontpanelspor (3) | 4 | frontrammeklemmer (3) |
| 5 | frontpanel | | |

Etter jobben

- 1 Sett på plass datamaskindekselet. Se "Sette på plass maskindekslet" på side 23.
- 2 Følg trinnene i "Etter at du har arbeidet inne i datamaskinen" på side 13.

Grafikkortbrakett (ekstrautstyr)

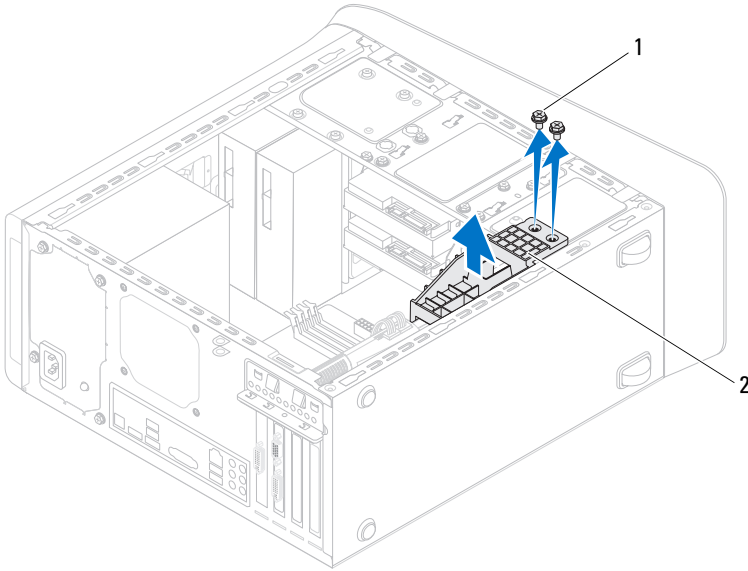
 **ADVARSEL:** Før du gjør noe arbeid inne i datamaskinen må du lese sikkerhetsinformasjonen som fulgte med datamaskinen og følge trinnene i "Før du begynner" på side 11. Du finner mer informasjon om god sikkerhetspraksis på hjemmesiden for overholdelse av forskrifter (Regulatory Compliance) på dell.com/regulatory_compliance.

Før jobben

- 1 Ta av datamaskindekselet. Se "Ta av maskindekslet" på side 21.

Ta ut grafikkortbraketten

- 1 Ta ut skruene som holder grafikkortbraketten til kabinettet.
- 2 Løft grafikkortbraketten ut fra kabinettet.
- 3 Legg grafikkortbraketten til side på et trygt sted.



1 skruer (2)

2 grafikkortbrakett

Ta ut grafikkortbraketten

- 1 Tilpass skruerhullene på grafikkortbraketten med skruerhullene på kabinettet.
- 2 Sett inn igjen skruene som holder grafikkortbraketten til kabinettet.

Etter jobben

- 1 Sett på plass datamaskindekselet. Se "Sette på plass maskindekselet" på side 23.
- 2 Følg trinnene i "Etter at du har arbeidet inne i datamaskinen" på side 13.

Grafikkort

⚠ ADVARSEL: Før du gjør noe arbeid inne i datamaskinen må du lese sikkerhetsinformasjonen som fulgte med datamaskinen og følge trinnene i "Før du begynner" på side 11. Du finner mer informasjon om god sikkerhetspraksis på hjemmesiden for overholdelse av forskrifter (Regulatory Compliance) på dell.com/regulatory_compliance.

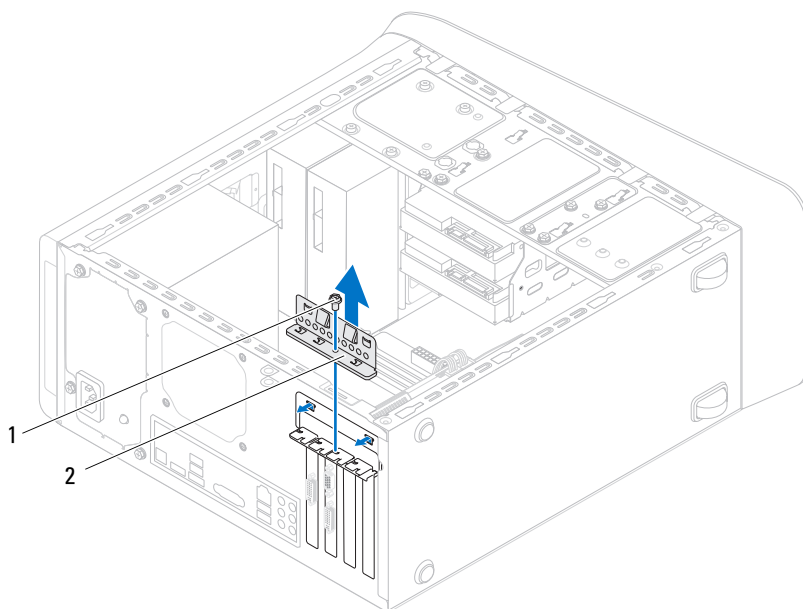
Datamaskinens hovedkort har én PCI-Express x16-kontakt der hovedkortet settes inn. Se "Hovedkortkomponenter" på side 19 for å finne PCI-Express x16-kontakten på hovedkortet.

Før jobben

- 1 Ta av datamaskindekselet. Se "Ta av maskindekslet" på side 21.
- 2 Ta ut grafikkortbraketten dersom det er aktuelt. Se "Ta ut grafikkortbraketten" på side 33.

Ta ut grafikkortet

- 1 Skru ut skruene som fester kortets låsebrakett til kabinettet.
- 2 Løft kortets låsebrakett og legg det til side på et trygt sted.



1 skruer

2 kortlås brakett

- 3 Finn grafikkortet (PCI-Expressx16-kort) på hovedkortet. Se "Hovedkortkomponenter" på side 19.



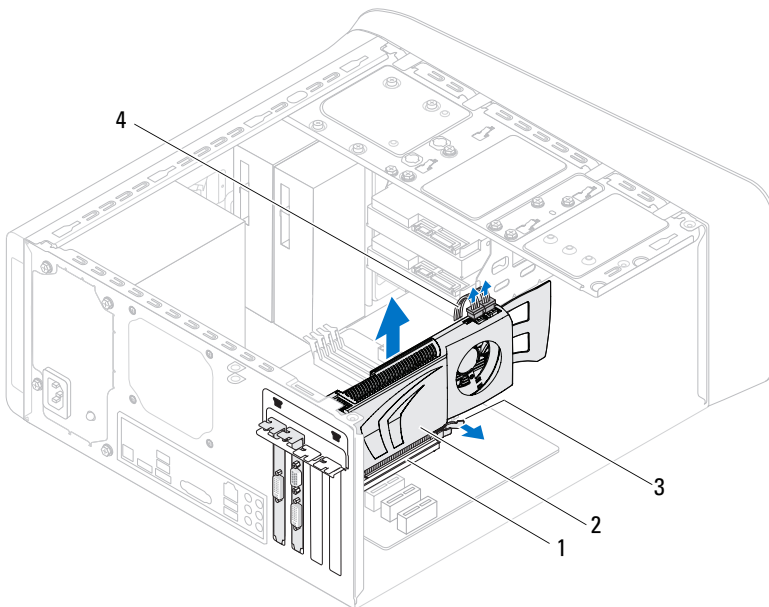
MERK: Det er mulig at grafikkortet har strømførende kabelkontakter.

- 4 Trykk på utløserklemmen på de strømførende kontaktene, og koble strømkabelen fra grafikkortet dersom dette er aktuelt.



MERK: Festetappen kan se annerledes ut på datamaskinen din.

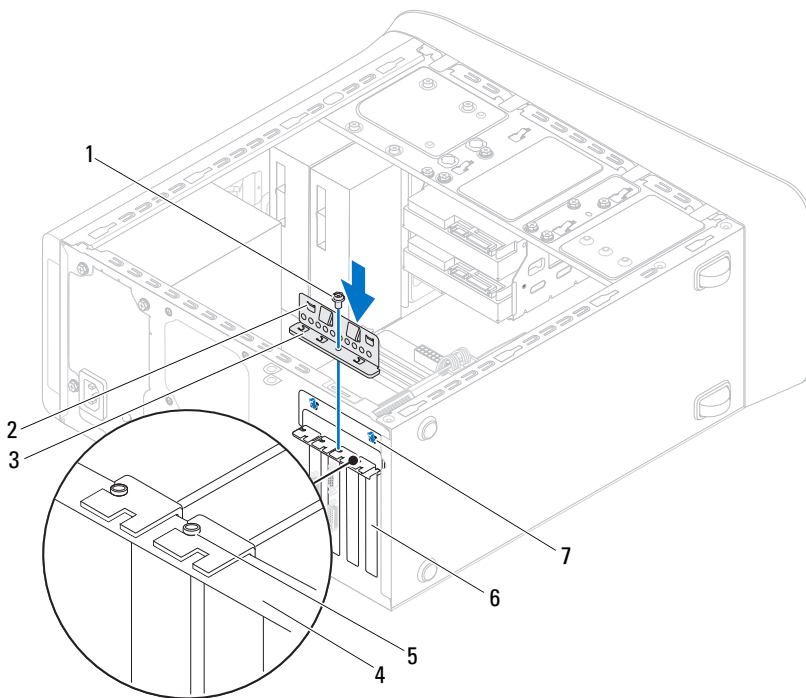
- 5 Trykk og hold festetappen på kortkontakten, hold kortet fast i de øvre hjørnene, og ta kortet forsiktig ut av kortkontakten.



- | | | | |
|---|-------------------------|---|--------------|
| 1 | PCI Express x16-kontakt | 2 | grafikkort |
| 3 | festetapp | 4 | strømledning |

Sette inn grafikkortet

- 1 Tilpass hakket på grafikkortet med PCI-Expressx16-kortkontakten på hovedkoret.
- 2 Sett kortet inn i kontakten, og trykk det bestemt nedover. Pass på at kortet står helt på plass i sporet.
- 3 Koble strømkabelen til grafikkortet dersom dette er aktuelt.
- 4 Sett på kortets låsebrakett, og pass på at:
 - Styreklemmen er rettet inn med styrehakket.
 - Toppen på alle kortene og fyllbrakettene er jevn med justeringskanten.
 - Hakket øverst på kortet eller fyllbrakettene passer rundt justeringshullet.
- 5 Sett inn skruen som holder kortets låsebrakett.




- | | | | |
|---|-----------------|---|------------------|
| 1 | skrue | 2 | styreklammer (2) |
| 3 | kortlåsebrakett | 4 | justeringskant |
| 5 | justeringstapp | 6 | yllbrakett |
| 7 | styrehakk (2) | | |

Etter jobben

- 1 Sett på plass grafikkortbraketten dersom det er aktuelt. Se "Ta ut grafikkortbraketten" på side 34.
- 2 Sett på plass datamaskindekselet. Se "Sette på plass maskindekslet" på side 23.
- 3 Følg trinnene i "Etter at du har arbeidet inne i datamaskinen" på side 13.

PCI Express x1-kort

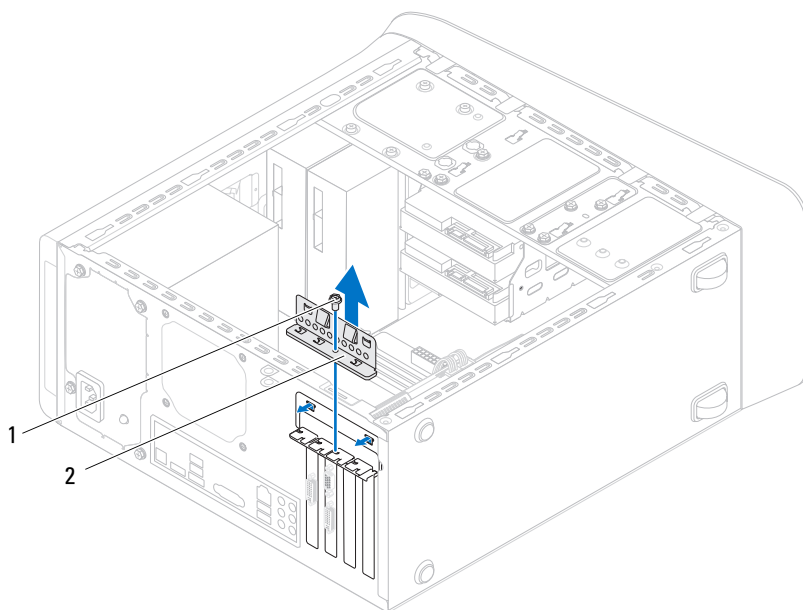
 **ADVARSEL:** Før du gjør noe arbeid inne i datamaskinen må du lese sikkerhetsinformasjonen som fulgte med datamaskinen og følge trinnene i "Før du begynner" på side 11. Du finner mer informasjon om god sikkerhetspraksis på hjemmesiden for overholdelse av forskrifter (Regulatory Compliance) på dell.com/regulatory_compliance.

Før jobben

- 1 Ta av datamaskindekselet. Se "Ta av maskindekslet" på side 21.
- 2 Ta ut grafikkortbraketten dersom det er aktuelt. Se "Ta ut grafikkortbraketten" på side 33.

Ta ut PCI Express x1-kortet/kortene

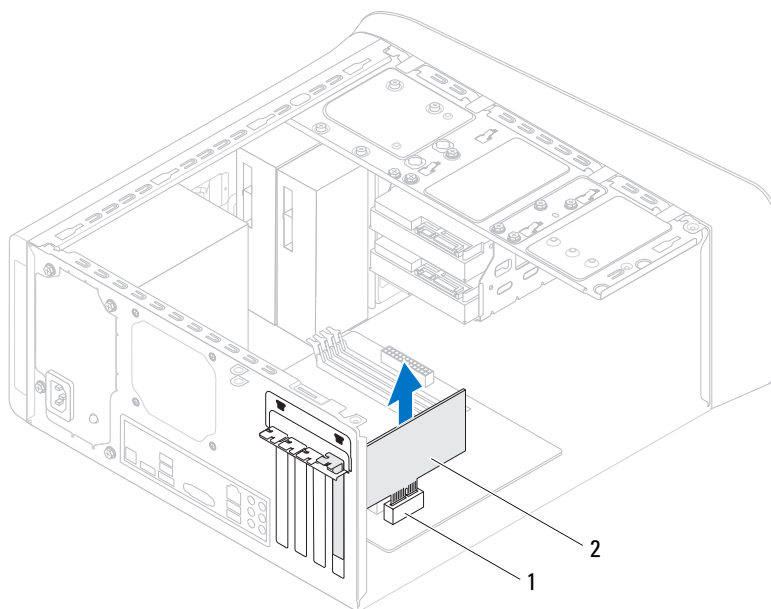
- 1 Fjern skruen som holder kortets låsebrakett.
- 2 Løft kortets låsebrakett og legg det til side på et trygt sted.



1 skru

2 kortlåsebrakett

- 3 Finn PCI-Express x1-kortet på hovedkortet.
Se "Hovedkortkomponenter" på side 19.
- 4 Koble fra eventuelle kabler som er tilkoblet kortet.
- 5 Ta tak i de øverste hjørnene av kortet, og trekk det forsiktig ut av kontakten.

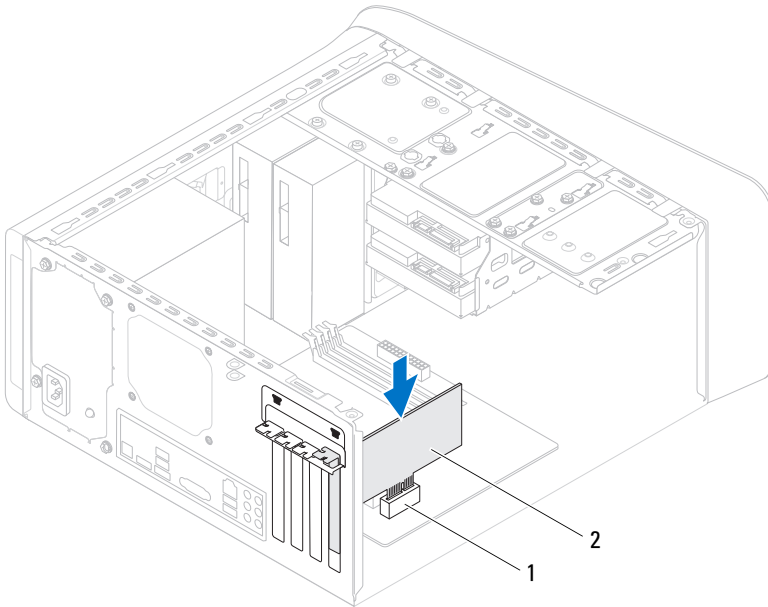


1 PCI Express x1-kortspor

2 PCI Express x1-kort

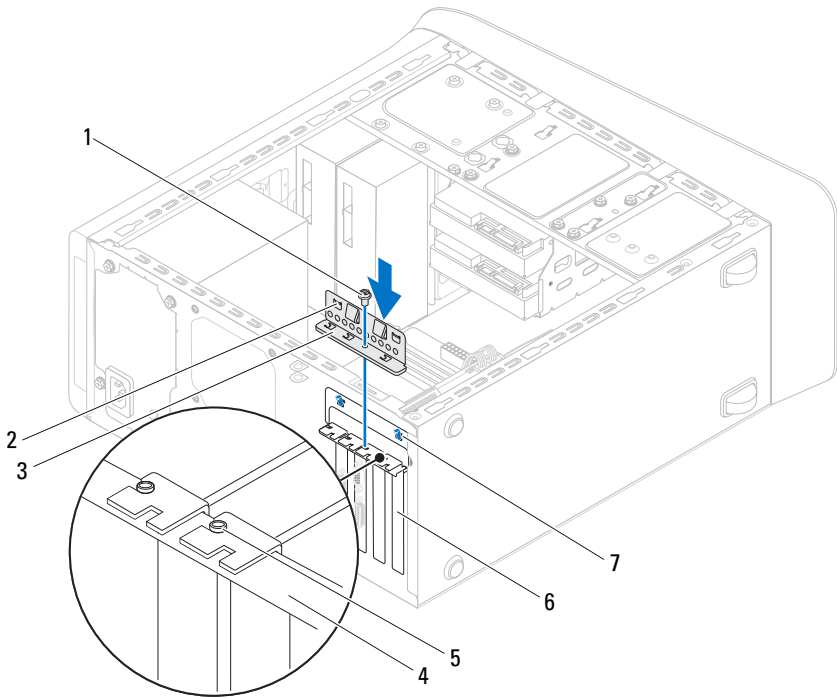
Sette inn PCI Express x1-kortet/kortene

- 1 Sett PCI-Express Express x1-kortet i sporet på hovedkortet, og trykk fast ned. Forsikre deg om at PCI-Express Express x1-kortet sitter ordentlig i sporet.



- 1 PCI Express x1-kortspor 2 PCI Express x1-kort

- 2 Sett på kortets låsebrakett, og pass på at:
 - Styreklemmen er rettet inn med styrehaket.
 - Toppen på alle kortene og fyllbrakettene er jevn med justeringskanten.
 - Hakket øverst på kortet eller fyllbraketten passer rundt justeringshullet.
- 3 Sett inn skruen som holder kortets låsebrakett.





- | | | | |
|---|-----------------|---|------------------|
| 1 | skrue | 2 | styreklemmer (2) |
| 3 | kortlåsebrakett | 4 | justeringskant |
| 5 | justeringstapp | 6 | fyllbrakett |
| 7 | styrehakk (2) | | |


Etter jobben

- 1 Sett på plass grafikkortbraketten dersom det er aktuelt. Se "Ta ut grafikkortbraketten" på side 34.
- 2 Sett på plass datamaskindekselet. Se "Sette på plass maskindekslet" på side 23.
- 3 Følg trinnene i "Etter at du har arbeidet inne i datamaskinen" på side 13.

Trådløst minikort

 **ADVARSEL:** Før du gjør noe arbeid inne i datamaskinen må du lese sikkerhetsinformasjonen som fulgte med datamaskinen og følge trinnene i "Før du begynner" på side 11. Du finner mer informasjon om god sikkerhetspraksis på hjemmesiden for lovbestemte krav (Regulatory Compliance) på dell.com/regulatory_compliance.

 **FORHOLDSREGEL:** Når minikortet ikke er i datamaskinen, må det oppbevares i beskyttende antistatisk emballasje (se "Protecting Against Electrostatic Discharge" (beskytte mot elektrostatisk utlading) i sikkerhetsanvisningene som fulgte med datamaskinen).

 **MERK:** Dell kan ikke garantere at minikort fra andre produsenter er kompatible med denne enheten, og kan heller ikke tilby kundestøtte på kort fra andre kilder enn Dell.

Hvis du bestilte et trådløst minikort sammen med datamaskinen, er kortet allerede installert.

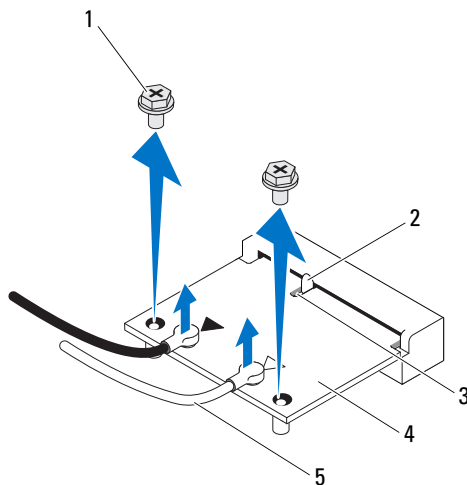
Datamaskinen støtter ett halvminikortspor for kombinasjonskort for trådløst lokalnettverk (WLAN) og Bluetooth.

Før jobben

- 1 Ta av datamaskindekselet. Se "Ta av maskindekslet" på side 21.

Ta ut minikortet

- 1 Koble antennekabelen(kablene) fra minikortet.
- 2 Skru ut skruene som fester minikortet til hovedkortet.



- | | | | |
|---|-------------------|---|----------|
| 1 | skruer (2) | 2 | tapp |
| 3 | hakk | 4 | minikort |
| 5 | antennekabler (2) | | |

- 3 Løft minikortet vekk fra hovedkortet.

Sette inn minikortet

△ **FORHOLDSREGEL:** Kontaktene er laget for å sikre riktig innsetting. Hvis du bruker makt på kontaktene, kan de bli skadet.


△ **FORHOLDSREGEL:** Pass på at det ikke er noen kabler eller antennekabler under minikortet, for å unngå at kortet blir skadet.

- 1 Juster hakket på minikortet etter tappen på hovedkortkontakten.
- 2 Sett inn minikortet i 45 graders vinkel i hovedkortkontakten.
- 3 Trykk den andre enden av minikortet ned i sporet på hovedkortet, og skru inn skruene som fester minikortet til hovedkortet.
- 4 Koble de riktige antennekablene til minikortet du installerer. Minikortet har to trekanten på etiketten (hvit og svart):
 - Koble den svarte kabelen til kontakten merket med den svarte trekanten.
 - Koble den hvite kabelen til kontakten merket med den hvite trekanten.

Etter jobben

- 1 Sett på plass datamaskindekselet. Se "Sette på plass maskindekslet" på side 23.
- 2 Følg trinnene i "Etter at du har arbeidet inne i datamaskinen" på side 13.

Minikortantenner

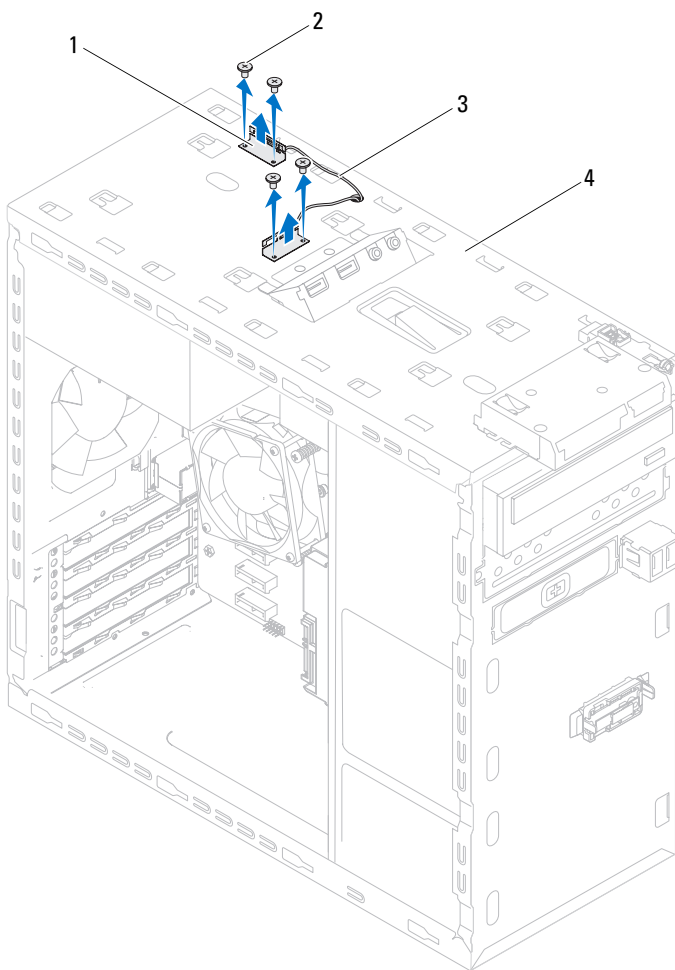
 **ADVARSEL:** Før du gjør noe arbeid inne i datamaskinen må du lese sikkerhetsinformasjonen som fulgte med datamaskinen og følge trinnene i "Før du begynner" på side 11. Du finner mer informasjon om god sikkerhetspraksis på hjemmesiden for overholdelse av forskrifter (Regulatory Compliance) på dell.com/regulatory_compliance.

Før jobben

- 1 Ta av datamaskindekselet. Se "Ta av maskindekslet" på side 21.
- 2 Fjern rammen foran. Se "Ta av frontrammen" på side 29.
- 3 Ta av toppdekslet. Se "Ta av toppdekslet" på side 71.

Ta ut antennene til minikortet

- 1 Koble minikortantennekabelen(kablene) fra minikortet.
- 2 Noter deg hvordan minikortantennekabelen er lagt og fjern kablene fra føringssporene.
- 3 Fjern de fire skruene som fester minikortantennene til topppanelet.
- 4 Løft minikortantennene for å løsne de fra topppanelet.



- 1 minikortantenner (2)
- 3 antennekabler til minikort

- 2 skruer (4)
- 4 toppanel

Sette på plass antennene til minikortet

- 1 Plasser antennene til minikortet og sett på igjen de fire skruene som fester minikortantennene til topppanelet.
- 2 Før antennekablene for minikortet gjennom føringssporene.
- 3 Koble de riktige antennekablene til WLAN-kortet du installerer. WLAN-kortet har to trekanten på etiketten (hvit og svart):
 - Koble den svarte kabelen til kontakten merket med den svarte trekanten.
 - Koble den hvite kabelen til kontakten merket med den hvite trekanten.

Etter jobben

- 1 Sett på plass toppdekslet. Se "Sette tilbake toppdekslet" på side 72.
- 2 Sett på plass frontrammen. Se "Sette på frontrammen" på side 31.
- 3 Sett på plass datamaskindekslet. Se "Sette på plass maskindekslet" på side 23.
- 4 Følg trinnene i "Etter at du har arbeidet inne i datamaskinen" på side 13.

mSATA-stasjon

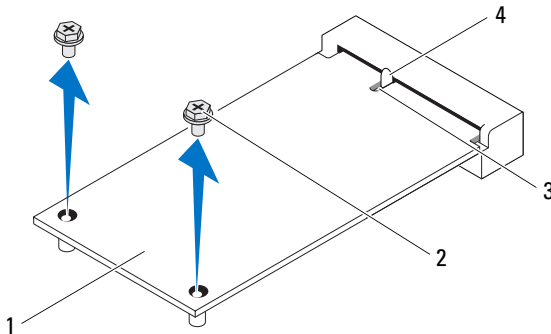
⚠ ADVARSEL: Før du gjør noe arbeid inne i datamaskinen må du lese sikkerhetsinformasjonen som fulgte med datamaskinen, og følge trinnene i "Før du begynner" på side 11. Du finner mer informasjon om god sikkerhetspraksis på hjemmesiden for overholdelse av forskrifter (Regulatory Compliance) på dell.com/regulatory_compliance.

Før jobben

- 1 Ta av datamaskindekselet. Se "Ta av maskindekslet" på side 21.

Ta ut mSATA-stasjonen

- 1 Finn mSATA-sporet (mSATA1) på hovedkortet. Se "Hovedkortkomponenter" på side 19.
- 2 Skru ut de to skruene som fester mSATA-stasjonen til hovedkortet.
- 3 Løft mSATA-stasjonen vekk fra hovedkortkontakten.



- | | | | |
|---|---------------|---|------------|
| 1 | mSATA-stasjon | 2 | skruer (2) |
| 3 | hakk | 4 | tapp |

Skifte ut mSATA-stasjonen

 **FORHOLDSREGEL:** Kontaktene er laget for å sikre riktig innsetting. Hvis du bruker makt på kontaktene, kan de bli skadet.





 **FORHOLDSREGEL:** Sørg for at det ikke finnes noen kabler under mSATA-stasjonen for å hindre skader på mSATA-stasjonen.

- 1 Tilpass hakket på mSATA-stasjonen med tappen på hovedkortkontakten.
- 2 Sett inn mSATA-stasjonen i 45 graders vinkel i hovedkortkontakten.
- 3 Trykk den andre enden av mSATA-stasjonen ned i sporet på hovedkortet og sett tilbake skruene som fester mSATA-stasjonen til hovedkortet.

Etter jobben

- 1 Sett på plass datamaskindekselet. Se "Sette på plass maskindekslet" på side 23.
- 2 Følg trinnene i "Etter at du har arbeidet inne i datamaskinen" på side 13.

Harddisk(er)

-  **ADVARSEL:** Før du gjør noe arbeid inne i datamaskinen må du lese sikkerhetsinformasjonen som fulgte med datamaskinen og følge trinnene i "Før du begynner" på side 11. Du finner mer informasjon om god sikkerhetspraksis på hjemmesiden for overholdelse av forskrifter (Regulatory Compliance) på dell.com/regulatory_compliance.
-  **ADVARSEL:** Hvis du tar harddisken ut av datamaskinen mens disken er varm, *må du ikke berøre metallinnkapslingen til harddisken.*
-  **FORHOLDSREGEL:** For å unngå tap av data må du ikke ta ut harddisken mens datamaskinen er på eller i hvilemodus.
-  **FORHOLDSREGEL:** Harddisker er ekstremt skjøre. Vær varsom når du håndterer harddisken.

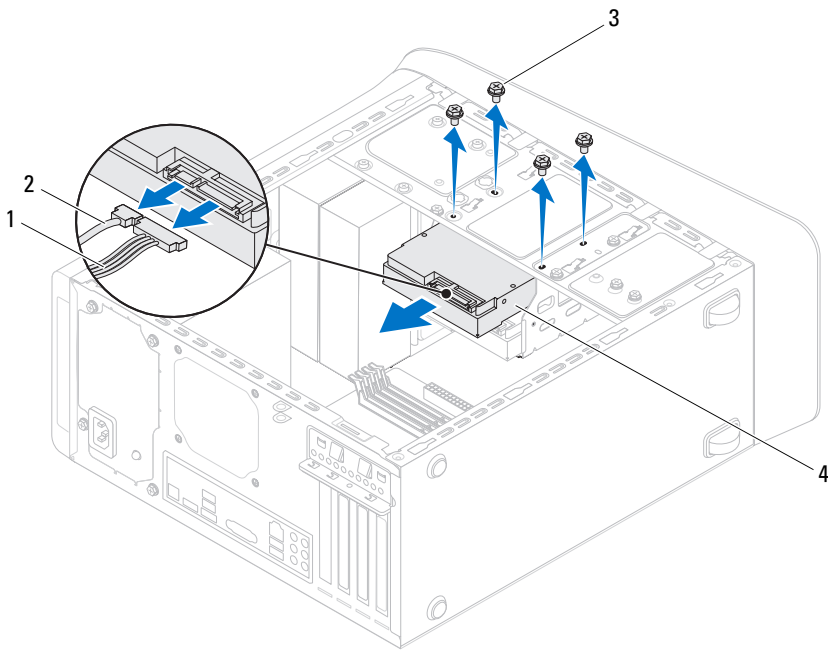
Primær harddisk

Før jobben

- 1 Ta av datamaskindekselet. Se "Ta av maskindekslet" på side 21.

Ta ut den primære harddisken

- 1 Koble strøm- og datakablene fra den primære harddisken.
- 2 Skru ut skruene som fester harddisken til kabinettet.
- 3 Skyv harddisken ut mot baksiden av datamaskinen.



- | | | | |
|---|--------------|---|-----------------|
| 1 | strømledning | 2 | datakabel |
| 3 | skruer (4) | 4 | primær harddisk |

Sette inn den primære harddisken

- 1 Skyv den primære harddisken inn i harddiskrammen.
- 2 Juster skru hullene på den primære harddisken i forhold til skru hullene i kabinettet.
- 3 Sett inn skruene som fester den primære harddisken til kabinettet.
- 4 Koble strømledningen og datakabelen til den primære harddisken.

Etter jobben

- 1 Sett på plass datamaskindekselet. Se "Sette på plass maskindekselet" på side 23.
- 2 Følg trinnene i "Etter at du har arbeidet inne i datamaskinen" på side 13.

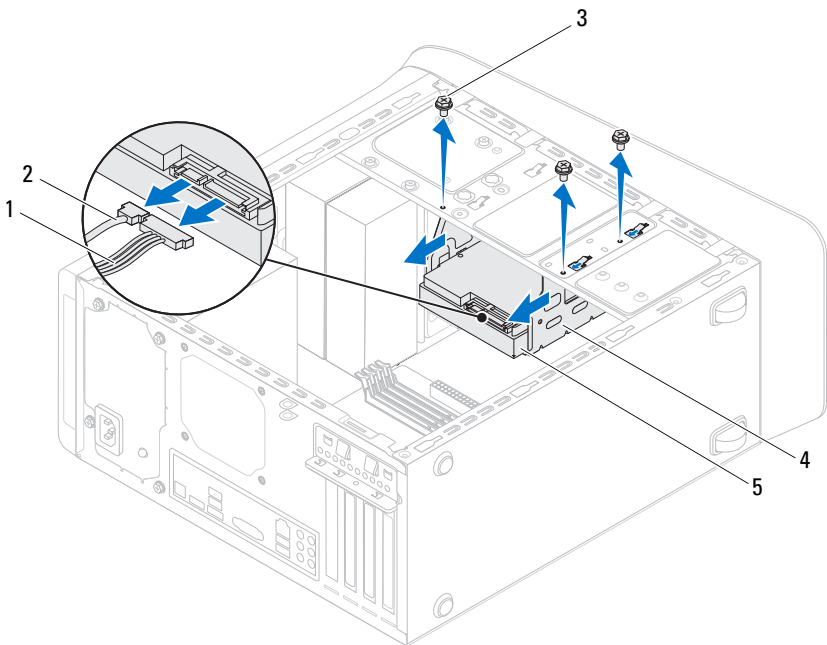
Harddiskramme

Før jobben

- 1 Ta av datamaskindekselet. Se "Ta av maskindekslet" på side 21.
- 2 Ta ut den primære harddisken. Se "Ta ut den primære harddisken" på side 55.

Ta ut harddiskrammen

- 1 Hvis det er aktuelt, kobles strøm- og datakablene fra den sekundære harddisken.
- 2 Skru ut skruene som fester harddiskrammen til kabinettet.
- 3 Skyv harddisken ut mot baksiden av kabinettet.



- | | | | |
|---|-------------------|---|---------------|
| 1 | strømledning | 2 | datakabel |
| 3 | skruer (3) | 4 | harddiskramme |
| 5 | sekundær harddisk | | |

Sette inn harddiskrammen

- 1 Tilpass skru hullene på harddiskrammen med hullene i kabinettet.
- 2 Sett inn skruene som fester harddiskrammen til kabinettet.
- 3 Hvis det er aktuelt, kobles strøm- og datakablene til den sekundære harddisken.

Etter jobben

- 1 Sett inn den primære harddisken. Se "Sette inn den primære harddisken" på side 56.
- 2 Sett på plass datamaskindekselet. Se "Sette på plass maskindekslet" på side 23.

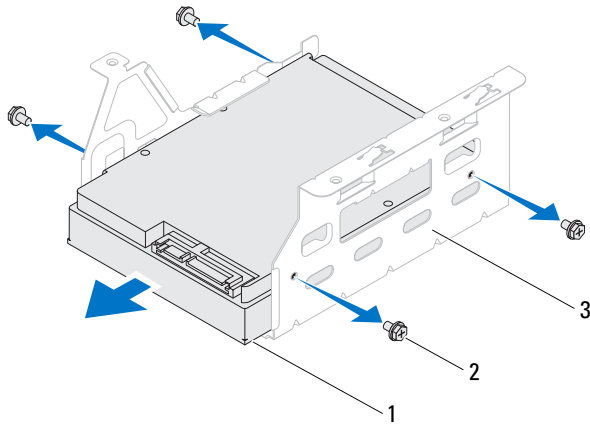
Sekundær harddisk (tilleggsutstyr)

Før jobben

- 1 Ta av datamaskindekselet. Se "Ta av maskindekslet" på side 21.
- 2 Ta ut den primære harddisken. Se "Ta ut den primære harddisken" på side 55.
- 3 Ta ut harddiskrammen. Se "Ta ut harddiskrammen" på side 57.

Ta ut den sekundære harddisken

- 1 Skru ut skruene som fester den sekundære harddisken til harddiskrammen.
- 2 Skyv den sekundære harddisken ut fra harddiskrammen.



- | | | | |
|---|-------------------|---|------------|
| 1 | sekundær harddisk | 2 | skruer (4) |
| 3 | harddiskramme | | |


Sette inn den sekundære harddisken

- 1 Skyv den sekundære harddisken inn i harddiskrammen.
- 2 Juster skruehullene på den sekundære harddisken i forhold til hullene på harddiskrammen.
- 3 Sett inn skruene som fester den sekundære harddisken til harddiskrammen.

Etter jobben

- 1 Sett inn harddiskrammen. Se "Sette inn harddiskrammen" på side 58.
- 2 Sett inn den primære harddisken. Se "Sette inn den primære harddisken" på side 56.
- 3 Sett på plass datamaskindekselet. Se "Sette på plass maskindekslet" på side 23.

Optisk(e) stasjon(er)

 **ADVARSEL:** Før du gjør noe arbeid inne i datamaskinen må du lese sikkerhetsinformasjonen som fulgte med datamaskinen og følge trinnene i "Før du begynner" på side 11. Du finner mer informasjon om god sikkerhetspraksis på hjemmesiden for overholdelse av forskrifter (Regulatory Compliance) på dell.com/regulatory_compliance.


Før jobben

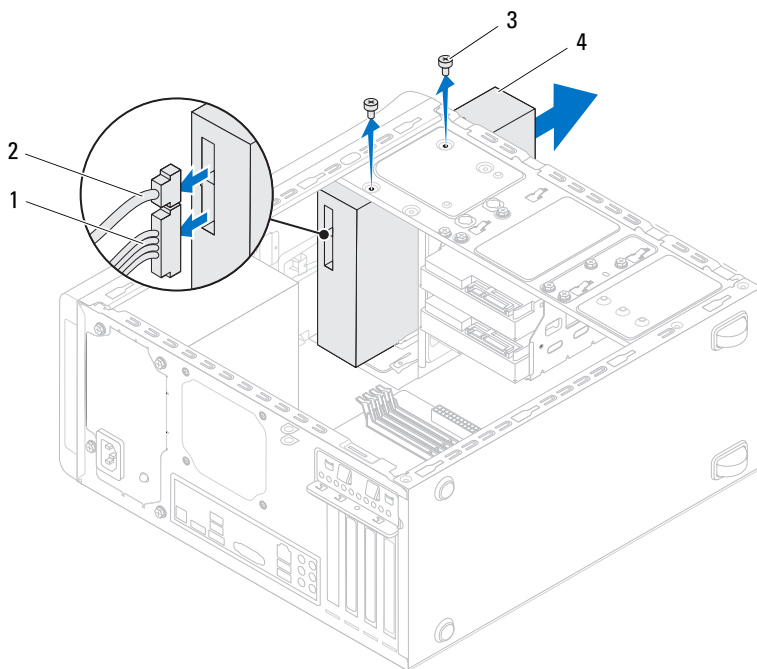
- 1 Ta av datamaskindekselet. Se "Ta av maskindekslet" på side 21.
- 2 Fjern rammen foran. Se "Ta av frontrammen" på side 29.

Ta ut den optiske stasjonen

- 1 Koble strøm- og datakablene fra den optiske stasjonen.
- 2 Skru ut skruene som fester den optiske stasjonen til kabinettet.

3 Skyv den optiske stasjonen ut gjennom fronten på datamaskinen.

 **MERK:** Gjenta trinn 1 t.o.m. 3 for å ta ut den sekundære optiske stasjonen dersom dette er aktuelt.



1 strømledning

2 datakabel

3 skruer (2)

4 optisk stasjon

4 Legg den optiske stasjonen til side på et trygt sted.

Sette inn den optiske stasjonen

- 1 Skyv den optiske stasjonen forsiktig inn i brønnen for den optiske stasjonen gjennom forsiden på datamaskinen.
- 2 Tilpass skruehullene på den optiske stasjonen etter skruehullene på kabinettet.
- 3 Sett inn skruene som fester den optiske stasjonen til kabinettet.
- 4 Koble strømledningen og datakablene til den optiske stasjonen.

Etter jobben

- 1 Sett på plass datamaskindekselet. Se "Sette på plass maskindekslet" på side 23.
- 2 Sett på plass frontrammen. Se "Sette på frontrammen" på side 31.

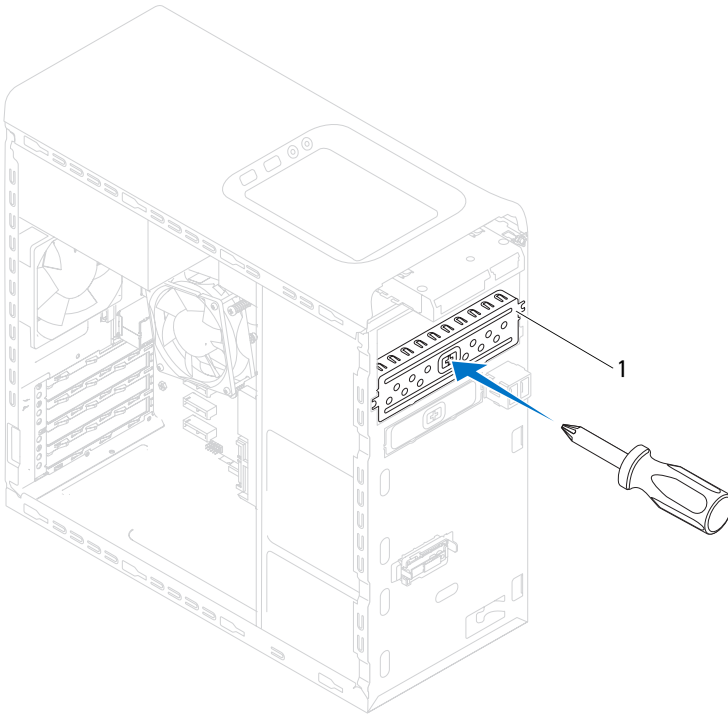
Sekundær optisk stasjon

Før jobben

- 1 Ta av datamaskindekselet. Se "Ta av maskindekslet" på side 21.
- 2 Fjern rammen foran. Se "Ta av frontrammen" på side 29.

Installere en sekundær optisk stasjon

- 1 Sett inn en skrutrekker, og vri den for å ta ut metallplaten.
- 2 Trekk metallplaten bort fra kabinettet.




- 1 metallplate
- 3 Skyv den sekundære optiske stasjonen forsiktig inn i brønnen for den optiske stasjonen gjennom forsiden på datamaskinen.
- 4 Juster skruehullene på den optiske stasjonen i forhold til skruehullene på kabinettet.
- 5 Sett inn de to skruene som fester den sekundære optiske stasjonen til kabinettet.
- 6 Koble strømedningen og datakablene til den sekundære optiske stasjonen.

Etter jobben

- 1 Sett på plass datamaskindekselet. Se "Sette på plass maskindekslet" på side 23.
- 2 Sett på plass frontrammen. Se "Sette på frontrammen" på side 31.

Mediekortleser

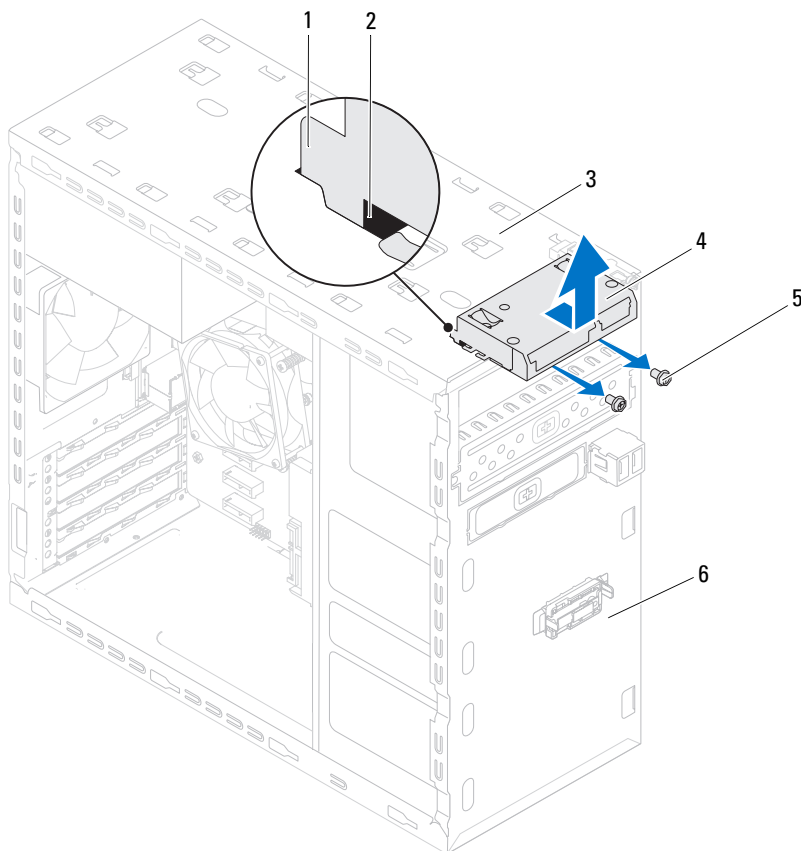
 **ADVARSEL:** Før du gjør noe arbeid inne i datamaskinen må du lese sikkerhetsinformasjonen som fulgte med datamaskinen og følge trinnene i "Før du begynner" på side 11. Du finner mer informasjon om god sikkerhetspraksis på hjemmesiden for overholdelse av forskrifter (Regulatory Compliance) på dell.com/regulatory_compliance.

Før jobben

- 1 Ta av datamaskindekselet. Se "Ta av maskindekslet" på side 21.
- 2 Fjern rammen foran: Se "Ta av frontrammen" på side 29.
- 3 Ta ut den optiske stasjonen. Se "Ta ut den optiske stasjonen" på side 61.
- 4 Ta av toppdekslet. Se "Ta av toppdekslet" på side 71.

Ta ut mediekortleseren

- 1 Ta ut skruene som holder mediekortleseren til frontpanelet. Skruene er plassert under mediekortleseren.
- 2 Koble kabelen til mediekortleseren fra hovedkortkontakt F_USB1. Se "Hovedkortkomponenter" på side 19.
- 3 Skyv og løft mediekortleseren for å ta den ut fra topppanelet.



- 1 mediekortleserskinner (2)
- 3 toppanel
- 5 skruer (2)

- 2 spor (2)
- 4 mediekortleser
- 6 frontpanel

Sett inn mediekortleseren

- 1 Skyv mediekortleserskinnene forsiktig inn i sporene i topppanelet.
- 2 Sett inn skruene som holder mediekortleseren til frontpanelet.
- 3 Koble kabelen til mediekortleseren til hovedkortkontakt F_USB1. Se "Hovedkortkomponenter" på side 19.

Etter jobben

- 1 Sett på plass toppdekslet. Se "Sette tilbake toppdekslet" på side 72.
- 2 Sett inn den optiske stasjonen. Se "Sette inn den optiske stasjonen" på side 63.
- 3 Sett på plass frontrammen. Se "Sette på frontrammen" på side 31.
- 4 Sett på plass datamaskindekselet. Se "Sette på plass maskindekslet" på side 23.
- 5 Følg trinnene i "Etter at du har arbeidet inne i datamaskinen" på side 13.

Toppdeksel



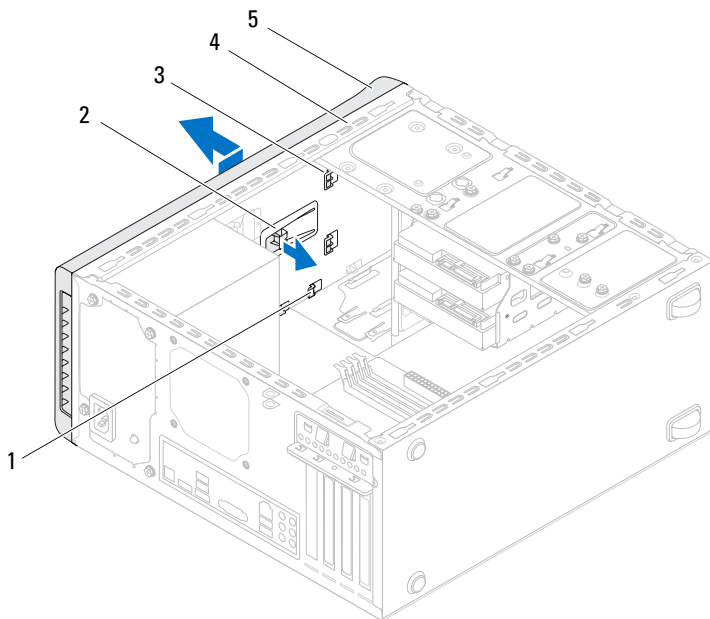
ADVARSEL: Før du gjør noe arbeid inne i datamaskinen må du lese sikkerhetsinformasjonen som fulgte med datamaskinen og følge trinnene i "Før du begynner" på side 11. Du finner mer informasjon om god sikkerhetspraksis på hjemmesiden for overholdelse av forskrifter (Regulatory Compliance) på dell.com/regulatory_compliance.

Før jobben

- 1 Ta av datamaskindekselet. Se "Ta av maskindekslet" på side 21.
- 2 Fjern rammen foran. Se "Ta av frontrammen" på side 29.
- 3 Ta ut den optiske stasjonen. Se "Ta ut den optiske stasjonen" på side 61.

Ta av toppdekslet

- 1 Trekk i utløsertappen, og skyv toppdekslet mot datamaskinens front slik at du løsner toppdekslets haker på topppanelet.
- 2 Trekk toppdekslet bort fra topppanelet.
- 3 Sett toppdekslet til side på et sikkert sted.



- | | | | |
|---|----------------------|---|-------------|
| 1 | spor | 2 | utløsertapp |
| 3 | haker på toppdekslet | 4 | toppanel |
| 5 | toppdeksel | | |


Sette tilbake toppdekslet

- 1 Juster hakene på toppdekslet med sporene på topppanelet.
- 2 Trykk toppdekslet bakover på datamaskinen, helt til det låses på plass.

Etter jobben

- 1 Sett inn den optiske stasjonen. Se "Sette inn den optiske stasjonen" på side 63.
- 2 Sett på plass frontrammen. Se "Sette på frontrammen" på side 31.
- 3 Sett på plass datamaskindekselet. Se "Sette på plass maskindekslet" på side 23.
- 4 Følg trinnene i "Etter at du har arbeidet inne i datamaskinen" på side 13.

I/U-toppanel

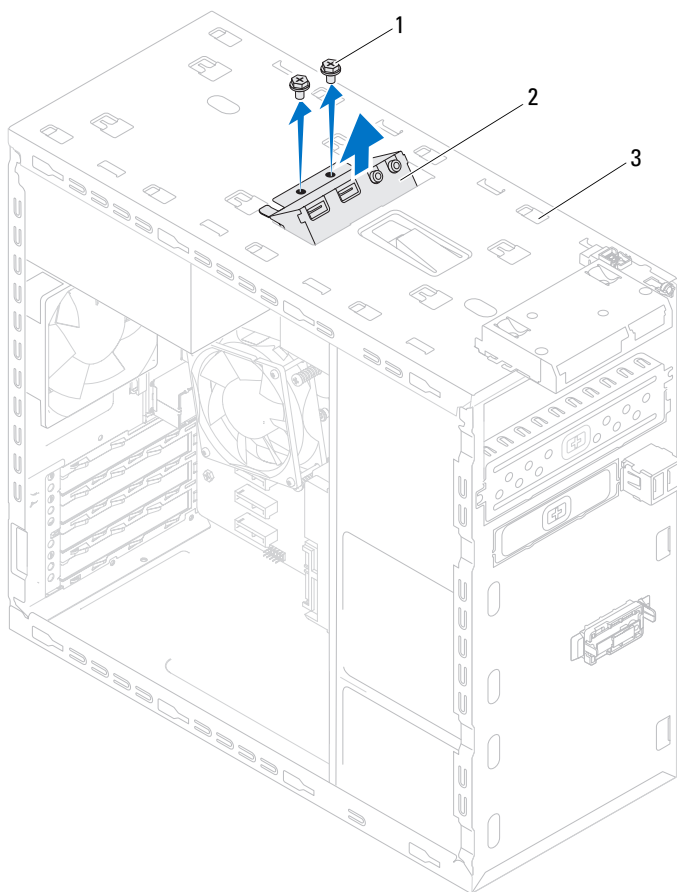
 **ADVARSEL:** Før du gjør noe arbeid inne i datamaskinen må du lese sikkerhetsinformasjonen som fulgte med datamaskinen, og følge trinnene i "Før du begynner" på side 11. Du finner mer informasjon om god sikkerhetspraksis på hjemmesiden for overholdelse av forskrifter (Regulatory Compliance) på dell.com/regulatory_compliance.

Før jobben

- 1 Ta av datamaskindekselet. Se "Ta av maskindekslet" på side 21.
- 2 Fjern rammen foran. Se "Ta av frontrammen" på side 29.
- 3 Ta ut den optiske stasjonen. Se "Ta ut den optiske stasjonen" på side 61.
- 4 Ta av toppdekslet. Se "Ta av toppdekslet" på side 71.

Ta av I/U-toppanelet

- 1 Koble kablene til I/U-toppanelet fra hovedkortkontaktene F_USB3 og F_AUDIO1. Se "Hovedkortkomponenter" på side 19.
- 2 Ta ut skruene som holder I/U-toppanelet til topppanelet.
- 3 Ta forsiktig I/U-toppanelet av datamaskinen.



1 skruer (2)

2 I/U-toppanel

3 toppanel


Sette på I/U-toppanelet

- 1 Innrett skruehullene i I/U-toppanelet med skruehullene i topppanelet.
- 2 Sett inn skruene som holder I/U-toppanelet til topppanelet.
- 3 Koble kablene til I/U-toppanelet til hovedkortkontaktene F_USB3 og F_AUDIO1. Se "Hovedkortkomponenter" på side 19.

Etter jobben

- 1 Sett på plass toppdekslet. Se "Sette tilbake toppdekslet" på side 72.
- 2 Sett inn den optiske stasjonen. Se "Sette inn den optiske stasjonen" på side 63.
- 3 Sett på plass frontrammen. Se "Sette på frontrammen" på side 31.
- 4 Sett på plass datamaskindekselet. Se "Sette på plass maskindekslet" på side 23.
- 5 Følg trinnene i "Etter at du har arbeidet inne i datamaskinen" på side 13.

USB-panel foran


 **ADVARSEL:** Før du gjør noe arbeid inne i datamaskinen må du lese sikkerhetsinformasjonen som fulgte med datamaskinen og følge trinnene i "Før du begynner" på side 11. Du finner mer informasjon om god sikkerhetspraksis på hjemmesiden for overholdelse av forskrifter (Regulatory Compliance) på dell.com/regulatory_compliance.

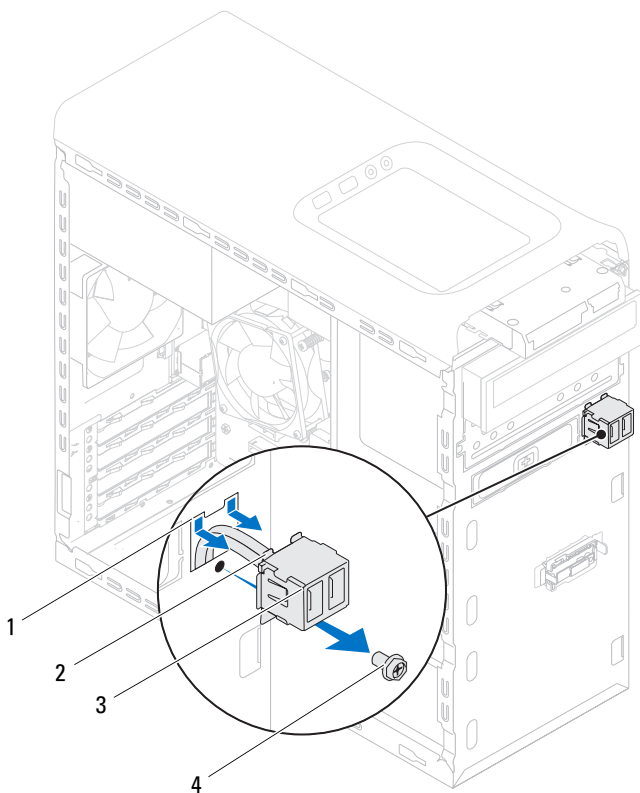
Før jobben

- 1 Ta av datamaskindekselet. Se "Ta av maskindekslet" på side 21.
- 2 Fjern rammen foran. Se "Ta av frontrammen" på side 29.

Ta av USB-panelet foran

 **FORHOLDSREGEL:** Vær ekstremt forsiktig når du skyver fremre USB-panel ut av datamaskinen. Uforsiktighet kan føre til skade på kabelkontaktene og kabelrutingsklipsen.

-  **MERK:** Husk plasseringen av alle kablene i det de fjernes slik at de kan plasseres riktig etter at USB-panelet er satt på igjen.
- 1 Koble kablene til USB-panelet foran fra hovedkortkontakt F_USB2. Se "Hovedkortkomponenter" på side 19.
 - 2 Ta ut skruen som holder USB-panelet foran til frontpanelet.
 - 3 Skyv ned USB-panelet, for å løsne klemmene fra frontpanelet og trekke det unna.



- | | | | |
|---|--------------------------------|---|-------------|
| 1 | klemmespor for USB-panel foran | 2 | klemmer (2) |
| 3 | USB-panel foran | 4 | skruer |

Sette på USB-panelet foran

- 1 Rett inn og skyv klemmene for USB-panelet foran inn i klemmesporet for USB-panelet.
- 2 Sett inn skruen som holder USB-panelet foran til frontpanelet.
- 3 Koble kablene til USB-panelet foran til hovedkortkontakt F_USB2.
Se "Hovedkortkomponenter" på side 19.

Etter jobben

- 1** Sett på plass frontrammen. Se "Sette på frontrammen" på side 31.
- 2** Sett på plass datamaskindekselet. Se "Sette på plass maskindekslet" på side 23.
- 3** Følg trinnene i "Etter at du har arbeidet inne i datamaskinen" på side 13.

Strømknappmodul



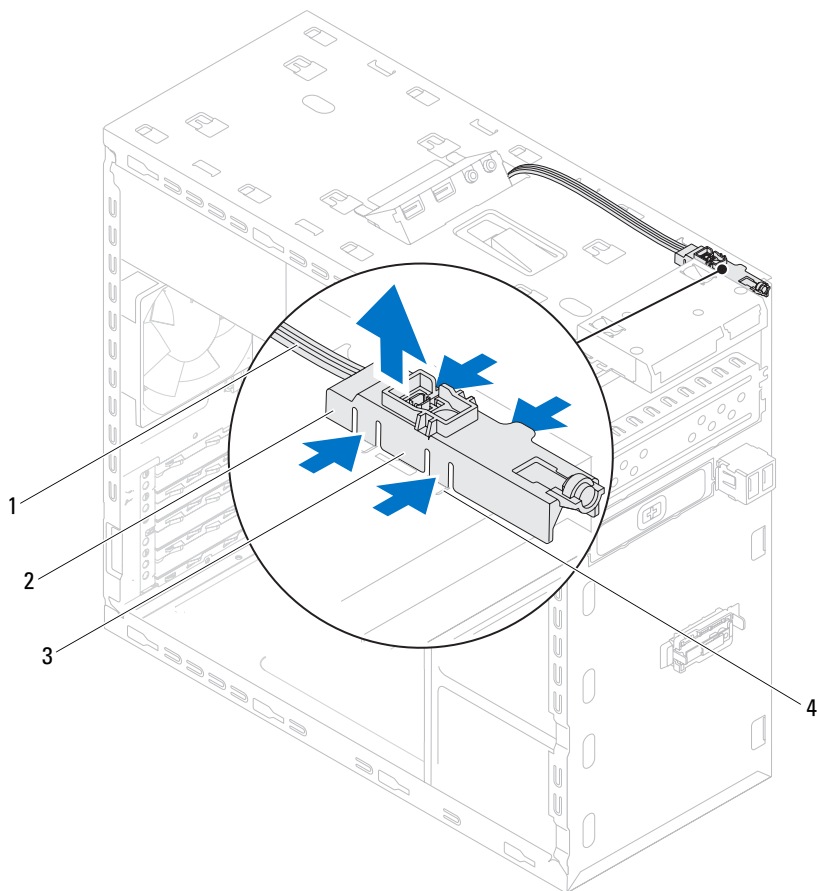
ADVARSEL: Før du gjør noe arbeid inne i datamaskinen må du lese sikkerhetsinformasjonen som fulgte med datamaskinen og følge trinnene i "Før du begynner" på side 11. Du finner mer informasjon om god sikkerhetspraksis på hjemmesiden for overholdelse av forskrifter (Regulatory Compliance) på dell.com/regulatory_compliance.

Før jobben

- 1 Ta av datamaskindekselet. Se "Ta av maskindekslet" på side 21.
- 2 Fjern rammen foran. Se "Ta av frontrammen" på side 29.
- 3 Ta ut den optiske stasjonen. Se "Ta ut den optiske stasjonen" på side 61.
- 4 Ta av toppdekslet. Se "Ta av toppdekslet" på side 71.

Ta ut strømknappmodulen

- 1 Koble kabelen til strømknappmodulen fra hovedkortkontakten, F_PANEL. Se "Hovedkortkomponenter" på side 19.
- 2 Trykk inn tappene på strømknappmodulen og løft strømknappmodulen for å løsne den fra topppanelet.



- | | | | |
|---|---------------------------------|---|-----------------|
| 1 | kabel | 2 | strømknappmodul |
| 3 | tapper på strømknappmodulen (4) | 4 | spor |

Sette inn strømknappmodulen

- 1 Innrett og trykk tappene på strømknappmodulen inn i sporene i topppanelet.
- 2 Koble kabelen til strømknappmodulen til hovedkortkontakten, F_PANEL. Se "Hovedkortkomponenter" på side 19.

Etter jobben

- 1 Sett på plass toppdekslet. Se "Sette tilbake toppdekslet" på side 72.
- 2 Sett inn den optiske stasjonen. Se "Sette inn den optiske stasjonen" på side 63.
- 3 Sett på plass frontrammen. Se "Sette på frontrammen" på side 31.
- 4 Sett på plass datamaskindekselet. Se "Sette på plass maskindekslet" på side 23.
- 5 Følg trinnene i "Etter at du har arbeidet inne i datamaskinen" på side 13.

Kabinettvifte



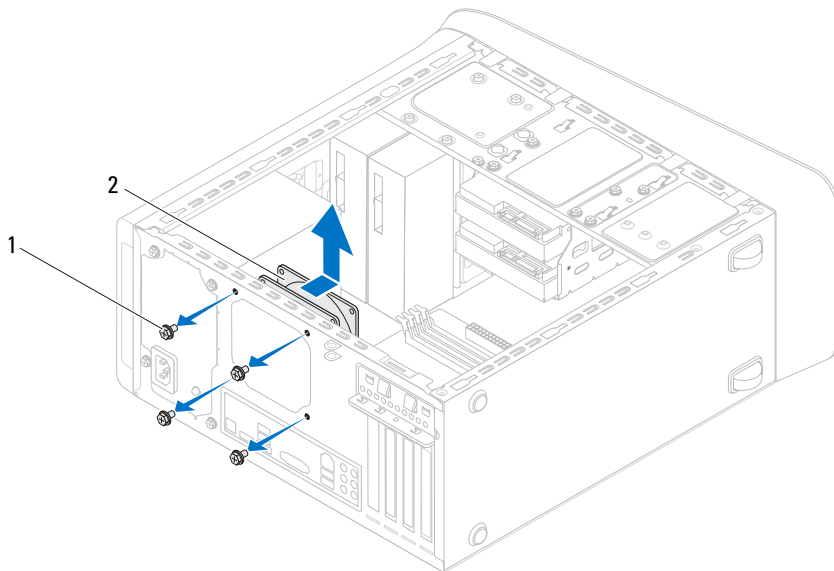
ADVARSEL: Før du gjør noe arbeid inne i datamaskinen må du lese sikkerhetsinformasjonen som fulgte med datamaskinen og følge trinnene i "Før du begynner" på side 11. Du finner mer informasjon om god sikkerhetspraksis på hjemmesiden for overholdelse av forskrifter (Regulatory Compliance) på dell.com/regulatory_compliance.

Før jobben

- 1 Ta av datamaskindekselet. Se "Ta av maskindekslet" på side 21.

Ta ut kabinettviften

- 1 Koble kabelen til kabinettviften fra hovedkortkontakten SYS_FAN1. Se "Hovedkortkomponenter" på side 19.
- 2 Skru ut fire skruene som fester kabinettviften til kabinettet.
- 3 Skyv og løft chassisviften fra datamaskinen som vist i illustrasjonen.



1 skruer (4)

2 kabinettvifte


Sette inn kabinettviften

- 1 Rett inn skruehullene i kabinettviften etter skruehullene i kabinettet.
- 2 Sett inn skruene som fester kabinettviften til kabinettet.
- 3 Koble kabelen til kabinettviften til hovedkortkontakten SYS_FAN1.
Se "Hovedkortkomponenter" på side 19.

Etter jobben

- 1 Sett på plass datamaskindekselet. Se "Sette på plass maskindekslet" på side 23.
- 2 Følg trinnene i "Etter at du har arbeidet inne i datamaskinen" på side 13.

Proessorvifte- og varmelederenhhet

 **ADVARSEL:** Før du gjør noe arbeid inne i datamaskinen må du lese sikkerhetsinformasjonen som fulgte med datamaskinen og følge trinnene i "Før du begynner" på side 11. Du finner mer informasjon om god sikkerhetspraksis på hjemmesiden for overholdelse av forskrifter (Regulatory Compliance) på dell.com/regulatory_compliance.


 **ADVARSEL:** Varmeavlederenheten kan bli svært varm under normal drift. La det gå nok tid at varmeavlederenheten kontrollerer er avkjølt før du berører den.

Før jobben

- 1 Ta av datamaskindekselet. Se "Ta av maskindekslet" på side 21.

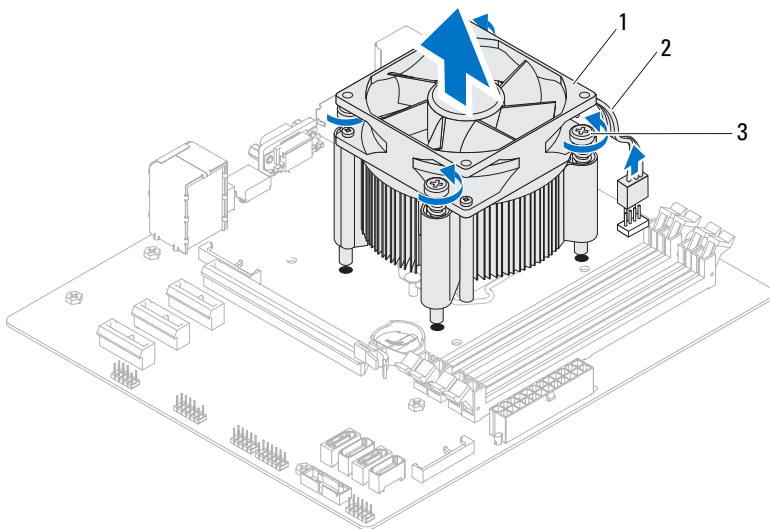
Ta ut prosessorvifte- og varmelederenheten

 **ADVARSEL:** Til tross for plastbeskyttelsen kan prosessorvifte- og varmelederenheten bli svært varm under normal bruk. Kontroller at enheten er avkjølt før du berører den.

 **FORHOLDSREGEL:** For at prosessoren skal avkjøles maksimalt må du ikke berøre varmeoverføringsområdene på prosessorviften og prosessorens varmelederenhhet. Olje fra huden din kan redusere varmeoverføringsegenskapene til det termiske fett.

 **FORHOLDSREGEL:** Prosessorvifte- og varmelederenheten er én enkelt enhet. Ikke prøv å ta ut viften separat.

- 1 Koble prosessorviftekabelen fra kontakten på hovedkortet, CPU_FAN. Se "Hovedkortkomponenter" på side 19.
- 2 Bruk en flat skrutrekker og løsne de fire festeskruene som fester prosessorvifte- og varmelederenheten til hovedkortet.
- 3 Løft prosessorvifte- og varmelederenheten ut av datamaskinen.



- 1 prosessorvifte- og varmelederenhet 2 kabel til prosessorviften
3 festeskruer (4)


Sette inn prosessorvifte- og varmelederenheten

- 1 Tørk av termisk fett fra bunnen av varmeavlederen.
- 2 Påfør nytt termisk fett på toppen av prosessoren dersom dette er aktuelt.
- 3 Sett prosessorvifte- og varmelederenheten over prosessoren.
- 4 Rett inn låseskruene på prosessorvifte- og varmelederenheten med skruehullene på hovedkortet.
- 5 Stram til låseskruene som fester prosessorvifte- og varmelederenheten til hovedkortet.
- 6 Koble kabelen på prosessorviften til kontakten på hovedkortet, CPU_FAN. Se "Hovedkortkomponenter" på side 19.

Etter jobben

- 1 Sett på plass datamaskindekselet. Se "Sette på plass maskindekslet" på side 23.
- 2 Følg trinnene i "Etter at du har arbeidet inne i datamaskinen" på side 13.


Proseszor

 **ADVARSEL:** Før du gjør noe arbeid inne i datamaskinen må du lese sikkerhetsinformasjonen som fulgte med datamaskinen og følge trinnene i "Før du begynner" på side 11. Du finner mer informasjon om god sikkerhetspraksis på hjemmesiden for overholdelse av forskrifter (Regulatory Compliance) på dell.com/regulatory_compliance.

Før jobben

- 1 Ta av datamaskindekselet. Se "Ta av maskindekslet" på side 21.

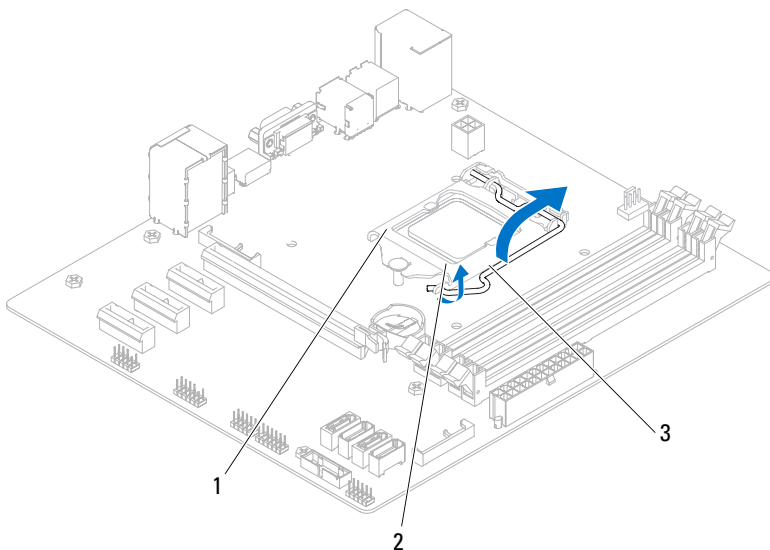
 **ADVARSEL:** Til tross for plastbeskyttelsen kan prosessorvifte- og varmelederenheten bli svært varm under normal bruk. Kontroller at enheten er avkjølt før du berører den.

 **MERK:** Hvis det ikke er nødvendig med ny prosessorvifte og varmeleder for den nye prosessoren, kan du bruke den opprinnelige prosessorvifte- og varmelederenheten når du skifter prosessor.

- 2 Ta prosessorviften og varmeavlederenheten ut av datamaskinen. Se "Ta ut prosessorvifte- og varmelederenheten" på side 89.

Ta ut prosessoren

- 1 Trykk og skyv utløserpaken ned og trekk den deretter ut for å løse den ut fra fliken som fester den.
- 2 Trekk utløserpaken helt opp for å åpne prosessordekslet.

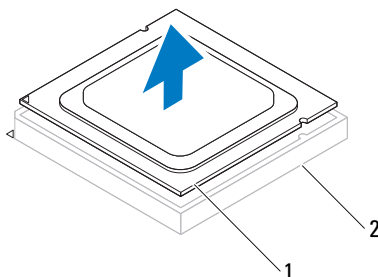


- 1 prosessordeksel 2 tapp
3 utløserpak



FORHOLDSREGEL: Når du tar ut prosessoren, må du ikke berøre noen av pinnene inne i sokkelen eller la gjenstander falle på pinnene inne i sokkelen.

- 3 Løft prosessoren forsiktig og ta den ut av sokkelen. La utløserpaken stå i utløserposisjon slik at sokkelen er klar til å motta den nye prosessoren.

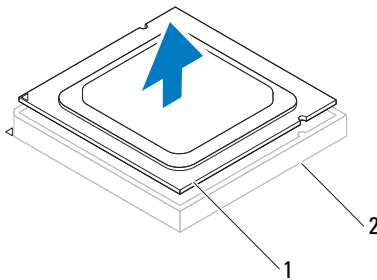


1 prosessor 2 sokkel

Sette inn prosessoren

- △ **FORHOLDSREGEL:** Når du setter inn prosessoren, må du ikke berøre noen av pinnene inni sokkelen eller la noen gjenstander falle på pinnene inni sokkelen.
 - 1 Pakk ut den nye prosessoren og vær forsiktig så du ikke berører undersiden av den.
- △ **FORHOLDSREGEL:** Du må plassere prosessoren riktig i prosessorkontakten for å unngå skade på prosessoren.
 - 2 Hvis utløserpaken på sokkelen ikke er helt trukket ut, trekker du den helt ut.

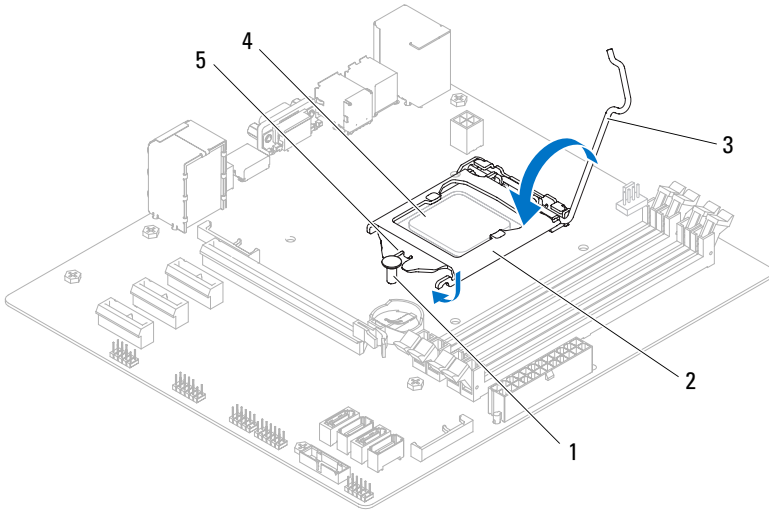
- 3 Hold justeringshakkene på prosessoren på linje med justeringshakkene på sokkelen.
- 4 Juster pinne-1-hjørnet på prosessoren i forhold til pinne-1-hjørnet på processorsokkelen. Deretter plasseres prosessoren i processorsokkelen. Sett prosessormodulen forsiktig inn i sokkelen og kontroller at den er riktig plassert.



1 prosessor 2 sokkel

- 5 Når prosessoren er ordentlig på plass i sokkelen, lukker du prosessordekslet.
- 6 Skyv utløserpakken ned og skyv den under tappene på prosessordekslet.

△ **FORHOLDSREGEL: Kontroller at hakket på prosessordekslet er plassert under justeringspinnen.**




- | | |
|---------------------------|-------------------|
| 1 justeringspinne | 2 prosessordeksel |
| 3 utløserpakke | 4 prosessor |
| 5 hakk på prosessordeksel | |

Etter jobben

- 1 Sett inn prosessorvifte- og varmelederenheten. Se "Sette inn prosessorvifte- og varmelederenheten" på side 91.
- 2 Sett på plass datamaskindekselet. Se "Sette på plass maskindekslet" på side 23.
- 3 Følg trinnene i "Etter at du har arbeidet inne i datamaskinen" på side 13.

Klokkebatteri


 **ADVARSEL:** Før du gjør noe arbeid inne i datamaskinen må du lese sikkerhetsinformasjonen som fulgte med datamaskinen og følge trinnene i "Før du begynner" på side 11. Du finner mer informasjon om god sikkerhetspraksis på hjemmesiden for overholdelse av forskrifter (Regulatory Compliance) på dell.com/regulatory_compliance.

 **ADVARSEL:** Batteriet kan eksplodere hvis det settes inn feil. Batteriet må bare byttes ut med samme eller tilsvarende type. Kast brukte batterier i samsvar med produsentens veiledning.

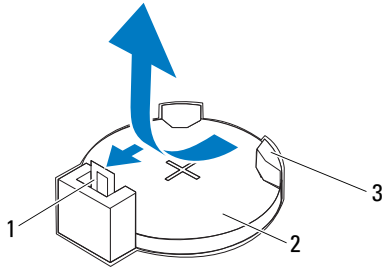
Før jobben

- 1 Ta av datamaskindekselet. Se "Ta av maskindekslet" på side 21.

Ta ut klokkebatteriet

 **FORHOLDSREGEL:** Når du tar ut klokkebatteriet, blir BIOS-innstillingene tilbakestilt til standardverdiene. Det anbefales at du noterer ned BIOS-innstillingene før du tar ut klokkebatteriet. Se "System Setup-programmet" på side 109 for å finne instruksjoner om å gå til systemoppsettprogrammet.

- 1 Finn batterisokkelen på hovedkortet. Se "Hovedkortkomponenter" på side 19.
- 2 Trykk inn utlørsespaken for å ta ut klokkebatteriet.



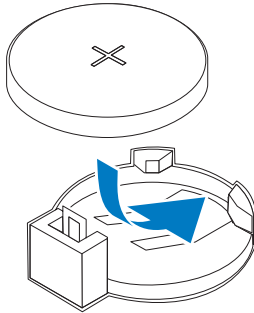
1 batteriutløserpak

2 klokkebatteri

3 batterikontakt

Sette inn klokkebatteriet


- 1 Sett inn klokkebatteriet i sokkelen med siden merket "+" endt opp, og trykk det på plass i sokkelen på klokkebatteriet.



Etter jobben

- 1** Sett på plass datamaskindekselet. Se "Sette på plass maskindekslet" på side 23.
- 2** Følg trinnene i "Etter at du har arbeidet inne i datamaskinen" på side 13.
- 3** Gå til systemoppsettprogrammet, og angi tid og dato. Se "Starte System Setup" på side 109.
- 4** Oppdater BIOS-innstillingene som du eventuelt noterte ned, før klokkebatteriet settes tilbake. Se "System Setup-programmet" på side 109.

Strømforsyningsenhet

 **ADVARSEL:** Før du gjør noe arbeid inne i datamaskinen må du lese sikkerhetsinformasjonen som fulgte med datamaskinen og følge trinnene i "Før du begynner" på side 11. Du finner mer informasjon om god sikkerhetspraksis på hjemmesiden for overholdelse av forskrifter (Regulatory Compliance) på dell.com/regulatory_compliance.


Før jobben

- 1 Ta av datamaskindekselet. Se "Ta av maskindekslet" på side 21.

Ta ut strømforsyningsenheten

- 1 Koble likestrømskablene fra hovedkortet og stasjonene. Se "Hovedkortkomponenter" på side 19.
- 2 Skru ut skruene som fester strømforsyningen til kabinettet.
- 3 Trykk inn strømforsyningsklemmene for å løsne strømforsyningsenheten fra kabinettet.
- 4 Skyv og løft strømforsyningsenheten vekk fra kabinettet.

Hovedkort

 **ADVARSEL:** Før du gjør noe arbeid inne i datamaskinen må du lese sikkerhetsinformasjonen som fulgte med datamaskinen og følge trinnene i "Før du begynner" på side 11. Du finner mer informasjon om god sikkerhetspraksis på hjemmesiden for overholdelse av forskrifter (Regulatory Compliance) på dell.com/regulatory_compliance.

Før jobben

- 1 Ta av datamaskindekselet. Se "Ta av maskindekslet" på side 21.
- 2 Ta ut minikortet der dette er aktuelt. Se "Ta ut minikortet" på side 46.
- 3 Fjern minnemodul(en). Se "Ta ut minnemodul(er)" på side 25.
- 4 Ta ut PCI-Express x1-kortet/kortene der dette er aktuelt. Se "Ta ut PCI Express x1-kortet/kortene" på side 40.
- 5 Ta ut grafikkortet. Se "Ta ut grafikkortet" på side 35.
- 6 Ta ut prosessorvifte- og varmelederenheten. Se "Ta ut prosessorvifte- og varmelederenheten" på side 89.
- 7 Ta ut prosessoren. Se "Ta ut prosessoren" på side 94.

Ta ut hovedkortet

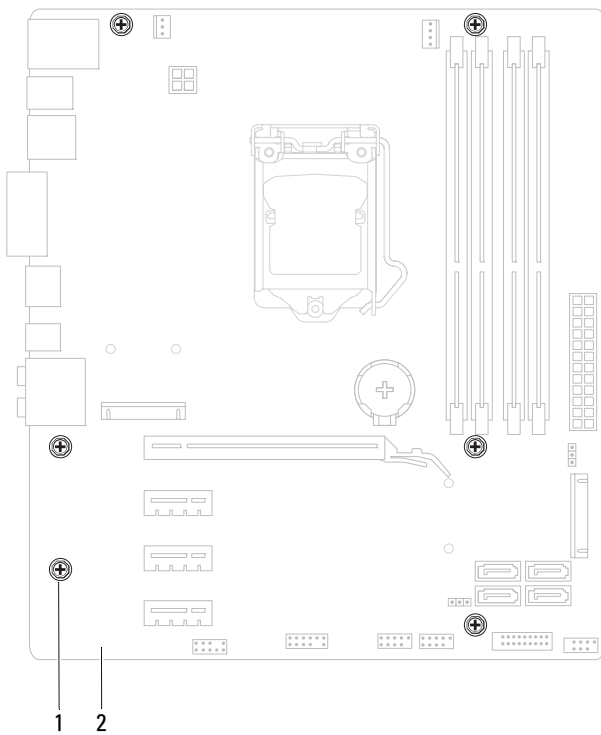


MERK: Datamaskinens servicekode er lagret i hovedkortet. Du må legge inn servicekoden i BIOS etter at du har skiftet ut hovedkortet.



MERK: Før du kobler kablene fra hovedkortet må du merke deg plasseringen av kontaktene slik at du kan koble dem til riktig etter at du har skiftet ut hovedkortet.

- 1 Koble fra alle kabler som er koblet til hovedkortet.
- 2 Noter deg hvordan høyttalerkabelen er lagt, og fjern kablene fra føringssporene.
- 3 Skru ut skruene som fester hovedkortet til kabinettet.



1 skruer (6)

2 Hovedkort

4 Løft hovedkortet opp og ut av datamaskinen.

Sette inn hovedkortet

- 1 Sett hovedkortet forsiktig inn i kabinettet og skyv det mot baksiden av datamaskinen.
- 2 Skru inn igjen skruene som fester hovedkortet til kabinettet.
- 3 Rut og koble til kablene du koblet fra hovedkortet.



MERK: Se "Hovedkortkomponenter" på side 19 for å finne informasjon om hovedkortkontaktene.

Etter jobben

- 1 Sett inn prosessoren. Se "Sette inn prosessoren" på side 95.
- 2 Sett inn prosessorvifte- og varmelederenheten. Se "Sette inn prosessorvifte- og varmelederenheten" på side 91.
- 3 Sett inn grafikkortet. Se "Sette inn grafikkortet" på side 37.
- 4 Sett inn PCI-Express x1-kortet/kortene der dette er aktuelt. Se "Sette inn PCI Express x1-kortet/kortene" på side 42.
- 5 Monter minnemodulen(e). Se "Sette inn minnemodul(er)" på side 26.
- 6 Sett inn minikortet der dette er aktuelt. Se "Sette inn minikortet" på side 47.
- 7 Sett på plass datamaskindekselet. Se "Sette på plass maskindekslet" på side 23.
- 8 Følg trinnene i "Etter at du har arbeidet inne i datamaskinen" på side 13.

Skrive inn servicekoden i BIOS

- 1 Slå på datamaskinen.
- 2 Trykk på <F2> under POST for å starte systemoppsettprogrammet.
- 3 Naviger til hovedkategorien, og skriv inn servicekoden i feltet **Service Tag Setting** (Servicekodeinnstilling).



MERK: Med feltet Set Service Tag (Angi servicekode) kan du skrive inn servicekoden manuelt bare når servicekoden mangler.

System Setup-programmet

Oversikt

Bruk systemkonfigurasjon til å:

- få informasjon om maskinvarven som er installert på datamaskinen, som f.eks. størrelsen på RAM, harddisk, osv.
- endre systemkonfigurasjonen etter at du har lagt til, endret eller fjernet maskinvare på datamaskinen
- angi eller endre et brukervalgt alternativ som brukerpasord, type harddisk som er installert, aktivere og deaktivere grunneheter, osv.



MERK: Før du endrer systemkonfigurasjonen, anbefales det at du skriver ned informasjonen på systemkonfigurasjonsskjerm bildet for fremtidig referanse.

Starte System Setup

- 1 Slå på datamaskinen (eller start den på nytt).
- 2 Når DELL-logoen vises under POST, venter du til F2-ledeteksten vises, og deretter trykker du umiddelbart på <F2>.



MERK: F2-ledeteksten viser at tastaturet er klart til bruk. Denne ledeteksten kan vises veldig raskt, så du må se etter den og deretter trykke på <F2>. Hvis du trykker på <F2> før F2-ledeteksten vises, går tastetrykket tapt. Hvis du venter for lenge og du ser Windows-logoen, venter du til operativsystemet er helt startet, og du ser skrivebordet i Microsoft Windows. Da kan du slå av datamaskinen og prøve på nytt. Se "Slå av datamaskinen og tilkoblede enheter" på side 11.

Systemkonfigurasjonsskjermene

Systemoppsettvinduet viser de gjeldende innstillingene eller innstillingene du kan endre for maskinen. Informasjonen på skjerm bildene er delt inn i tre områder: Konfigurasjonselementet, aktivt hjelp-skjerm bilde og tastefunksjoner.

<p>Konfigurasjonselement — Dette feltet vises til venstre i systemkonfigurasjonsvinduet. Du kan bla i listen, som inneholder funksjoner som definerer datamaskinens konfigurasjon, inkludert installert programvare, strømsparingsfunksjoner og sikkerhetsfunksjoner.</p> <p>Du blar i listen ved hjelp av opp- og ned-piltastene. Når et alternativ er uthevet, viser Hjelp-skjermbildet mer informasjon om alternativet og tilgjengelige innstillinger.</p>	<p>Hjelp-skjermbilde — Dette feltet vises til høyre i systemkonfigurasjonsvinduet, og inneholder informasjon om hvert alternativ i konfigurasjonselementet. I dette feltet kan du se informasjon om datamaskinen og foreta endringer i de gjeldende innstillingene.</p> <p>Trykk på opp- og nedpiltastene for å utheve et alternativ. Trykk på <Enter> for å gjøre valget aktivt og gå tilbake til konfigurasjonselementet.</p> <p>MERK: Ikke alle innstillinger i konfigurasjonselementet kan endres.</p>
<p>Tastefunksjoner — Dette feltet vises nedenfor Hjelp-skjermbildet og inneholder en oversikt over taster og hvilke funksjoner de har innenfor den aktive systemkonfigurasjonen.</p>	

System Setup-alternativer



MERK: Avhengig av datamaskinmodellen og hvilke enheter som er installert, kan det hende at noen av elementene i denne delen ikke vises i det hele tatt, eller at de vises litt annerledes.

Hoved

System Information
(systeminformasjon)

BIOS Revision (BIOS-revisjon)	Viser versjonsnummeret for BIOS
BIOS Build Date (BIOS-byggdato)	Viser BIOS-byggdatoen i formatet mm/dd/åååå
System Name (Systemnavn)	Viser systemets markedsføringsnavn
System Time (Systemklokkeslett)	Viser gjeldende klokkeslett i formatet tt:mm:ss
System Date (Systemdato)	Viser dagens dato i formatet mm/dd/åååå
Service Tag (Servicekode)	Viser datamaskinens servicekode når servicekoden finnes
	Viser et felt for manuell inntasting av servicekode når servicekoden mangler

Asset Tag (Utstyrskode)	Viser datamaskinens utstyrskode når utstyrskoden finnes. Viser "None" (Ingen) når servicekoden mangler.
Processor Information (Prosesorinformasjon)	
Processor Type (Prosesortype)	Viser prosessorinformasjonen
Processor ID (Prosesor-ID)	Viser prosessorfamilie-ID
Processor Core Count (Prosesorens kjernetall)	Viser antall prosessorkjerner
Processor L1 Cache (L1-hurtigbuffer)	Viser størrelsen på L1-hurtigbufferen
Processor L2 Cache (L2-hurtigbuffer)	Viser størrelsen på L2-hurtigbufferen
Processor L3 Cache (L3-hurtigbuffer)	Viser størrelsen på L3-hurtigbufferen
Memory Information (Minneinformasjon)	
Memory Installed (Installert minne)	Viser mengden installert minne i MB
Memory Available (Tilgjengelig minne)	Viser hvor mye minne som er tilgjengelig, i MB
Memory Running Speed (Minnets kjørehastighet)	Viser minnehastigheten i MHz
Memory Technology (Minneteknologi)	Angir typen installert minne
SATA Information (SATA-informasjon)	
SATA 0/Port 0	Viser SATA-stasjonen som er koblet til SATA 0-kontakten
SATA 1/Port 5	Viser SATA-stasjonen som er koblet til SATA 1-kontakten
SATA 2/Port 2	Viser SATA-stasjonen som er koblet til SATA 2-kontakten
SATA 3/Port 3	Viser SATA-stasjonen som er koblet til SATA 3-kontakten
MSATA1/Port1	Viser eSATA- eller mSATA-stasjonen som er koblet til datamaskinen

Advanced (Avansert)

Processor Configuration (Prosessorkonfigurasjon)

- Intel SpeedStep Technology (Intel SpeedStep-teknologi) — Enabled (Aktivert) eller Disabled (Deaktivert) (Enabled som standard)
- Intel Virtualization Technology (Intel-visualiseringsteknologi) — Enabled (Aktivert) eller Disabled (Deaktivert) (Enabled som standard)
- CPU XD Support (CPU XD-støtte) — Enabled (Aktivert) eller Disabled (Deaktivert) (Enabled som standard)
- Limit CPUID Value (Begrens CPUID-verdi) — Enabled (Aktivert) eller Disabled (Deaktivert) (Disabled som standard)
- Multi Core Support (Støtte for flere kjerner) — Enabled (Aktivert) eller Disabled (Deaktivert) (Enabled er standard)
- Intel Turbo Boost Technology (Intel-turboforsterkingsteknologi) — Enabled (Aktivert) eller Disabled (Deaktivert) (Enabled som standard)

USB Configuration (USB-konfigurasjon)

- USB-porter foran — Enabled (Aktivert) eller Disabled (Deaktivert) (Enabled som standard)
- USB-porter bak — Enabled (Aktivert) eller Disabled (Deaktivert) (Enabled som standard)
- USB-porter på toppen — Enabled (Aktivert) eller Disabled (Deaktivert) (Enabled som standard)

Onboard Device Configuration
(Konfigurasjon av den innebygde enheten)

- Onboard Audio Controller (Innebygd lydkontroller) — Enabled (aktivert) eller Disabled (deaktivert) (Enabled som standard)
- SATA Mode (SATA-modus) — AHCI, RAID (AHCI er standard)
- Intel Multi-Display (Intel-multivisning) — Enabled (Aktivert) eller Disabled (Deaktivert) (Disabled som standard)
- Onboard LAN Controller (Innebygd nettverkskontroller) — Enabled (Aktivert) eller Disabled (Deaktivert) (Enabled som standard)
- Onboard LAN Boot ROM (Innebygd LAN-oppstarts-ROM) — Enabled (Aktivert) eller Disabled (Deaktivert) (Disabled som standard)

Boot (Oppstart)

Numlock Key (Numlock-tast)	Bootup NumLock State (NumLock-tilstand ved oppstart) — On (på), Off (av) (On som standard)
Keyboard Errors (Tastaturfeil)	Report (Rapport) eller Do Not Report (Ikke rapporter) (Report som standard)
USB Boot Support (USB-oppstartsstøtte)	Enabled (Aktivert) eller Disabled (Deaktivert) (Enabled som standard)
Boot Menu Security (Sikkerhet for oppstartsmeny)	Enabled (Aktivert) eller Disabled (Deaktivert) (Disabled som standard)
Boot Mode (Oppstartsmodus)	Legacy (Eldre) eller UEFI (Legacy som standard)
1st Boot Device (1. oppstartsenhet)	Angir oppstartsrekkefølgen for de tilgjengelige enhetene USB-diskett, interne HDD-enheter, USB-lagringsenhet, interne ODD-enheter, innebygd NIC-enhet, Disabled (Deaktivert) (Interne HDD-enheter som standard)
2nd Boot Device (2. oppstartsenhet)	Angir oppstartsrekkefølgen for de tilgjengelige enhetene USB-diskett, interne HDD-enheter, USB-lagringsenhet, interne ODD-enheter, innebygd NIC-enhet, Disabled (Deaktivert) (USB-lagringsenhet som standard)
3rd Boot Device (3. oppstartsenhet)	Angir oppstartsrekkefølgen for de tilgjengelige enhetene USB-diskett, interne HDD-enheter, USB-lagringsenhet, interne ODD-enheter, innebygd NIC-enhet, Disabled (Deaktivert) (Interne ODD-enheter som standard)
4th Boot Device (4. oppstartsenhet)	Angir oppstartsrekkefølgen for de tilgjengelige enhetene USB-diskett, interne HDD-enheter, USB-lagringsenhet, interne ODD-enheter, innebygd NIC-enhet, Disabled (Deaktivert) (USB-diskett som standard)

5th Boot Device
(5. oppstartsenhet)

Angir oppstartsrekkefølgen for de
tilgjengelige enhetene

USB-diskett, interne HDD-enheter,
USB-lagringsenhet, interne ODD-enheter,
innebygd NIC-enhet, Disabled (Deaktivert)
(Innebygd NIC-enhet som standard)

Power (Strøm)

Power Management (Strømstyring)

- Wake Up by integrated LAN (Våknet opp med integrert LAN) — Enabled (Aktivert) eller Disabled (Deaktivert) (Disabled som standard)
- AC Recovery (Gjenoppretting av vekselstrøm) — Power Off (Avslått), Power On (Påslått) eller Last Power State (Siste strømtilstand) (Power Off som standard)
- USB Powershare i S4/S5-status — Enabled (Aktivert) eller Disabled (Deaktivert) (Disabled som standard)
- USB Powershare in Sleep State (USB-strømdeling i hvilemodus) — Normal, Enhanced (Forsterket) (Normal som standard)
- Auto Power On (Automatisk påslåing) — Enabled (Aktivert) eller Disabled (Deaktivert) (Disabled som standard)
- Auto Power On Date (Automatisk påslåing, dato) — 0 til 31 (15 som standard)
- Auto Power On Hour (Automatisk påslåing, time) — 0 til 23 (12 som standard)
- Auto Power On Minute (Automatisk påslåing, minutt) — 0 til 59 (30 som standard)
- Auto Power On Second (Automatisk påslåing, sekund) — 0 til 59 (30 som standard)

Security (Sikkerhet)

Supervisor Password (Administratorpassord)	Viser status for administratorpassord (Ikke installert som standard)
User Password (Brukerpassord)	Viser status for brukerpasord (Ikke installert som standard)
Set Supervisor Password (Angi administratorpassord)	Lar deg angi, endre eller slette systempassordet MERK: Sletting av administratorpassordet vil slette brukerpasordet. Derfor må administratorpassordet fastsettes før brukerpasordet fastsettes.
HDD Protection (harddiskbeskyttelse)	Enabled (Aktivert) eller Disabled (Deaktivert) (Disabled som standard)
Set User Password (Angi brukerpasord)	Lar deg angi, endre eller slette brukerpasordet
Password Check (Passordkontroll)	Setup or Always (Konfigurasjon eller alltid) Spesifiseres når brukeren må angi administrator passord, når bruker en til System Setup (Systemkonfigurasjon eller Always (Setup som standard)

Exit (Avslutt)

Exit options (Avslutningsalternativer)	Gir valgene Save Changes and Reset (Lagre endringer og tilbakestill), Discard Changes and Reset (Forkast endringer og tilbakestill) og Load Defaults (Last standardinnstillinger)
---	---

Boot Sequence (Oppstartsrekkefølge)

Med denne funksjonen kan du endre oppstartsrekkefølgen for enheter.

Boot Options (Oppstartsalternativer)

- **Diskette Drive (Diskettstasjon)** — Datamaskinen forsøker å starte opp fra diskettstasjonen. Hvis det ikke finnes noe operativsystem på stasjonen, genererer datamaskinen en feilmelding.
- **Hard Drive (Harddisk)** — Datamaskinen prøver å starte fra den primære harddisken. Hvis det ikke finnes noe operativsystem på stasjonen, genererer datamaskinen en feilmelding.

- **CD/DVD/CD-RW Drive (CD/DVD/CD-RW-stasjon)** — Datamaskinen forsøker å starte fra CD/DVD/CD-RW-stasjonen. Hvis det ikke finnes noen plate i stasjonen eller hvis platen ikke kan startes, genererer datamaskinen en feilmelding.
- **USB Storage Device (USB-lagringsenhet)** — Sett inn minneenheten i en USB-port, og start datamaskinen på nytt. Når meldingen **F12 = Boot Options** (alternativer for oppstart) vises øverst til høyre på skjermen, trykker du på <F12>. BIOS finner enheten og legger den til på oppstartsmenyen.
 - ✍ **MERK:** For at du skal kunne starte maskinen fra en USB-enhet, må enheten være oppstartbar. Les dokumentasjonen for enheten for å finne ut om enheten din er oppstartbar.
- **Network (Nettverk)** — Datamaskinen forsøker å starte fra nettverket. Hvis det ikke finnes noe operativsystem på nettverket, genererer datamaskinen en feilmelding.

Endre oppstartsrekkefølge for gjeldende oppstart

Du kan bruke denne funksjonen til å endre gjeldende oppstartsrekkefølge, f.eks. starte fra den optiske stasjonen for å kjøre Dell Diagnostics fra *Drivers and Utilities*-platen. Forrige oppstartsrekkefølge gjenopprettes ved neste oppstart.


- 1 Hvis du skal starte opp fra en USB-enhet, kobler du USB-enheten til en USB-kontakt.
- 2 Slå på datamaskinen (eller start den på nytt).
- 3 Når meldingen **F2 = Setup** (konfigurasjon), **F12 = Boot Options** (alternativer for oppstart) vises nederst til høyre på skjermen, trykker du på <F12>.

✍ **MERK:** Hvis du venter for lenge og du ser Windows-logoen, venter du til operativsystemet er helt startet, og du ser skrivebordet i Microsoft Windows. Deretter slår du av datamaskinen og prøver på nytt.


Boot Device Menu (Oppstartsenhetsmeny) vises, og viser en liste over alle tilgjengelige oppstartsenheter.

- 4 Velg enheten du vil starte opp fra, på **Boot Device Menu** (Oppstartsenhetsmeny). Hvis du for eksempel skal starte fra en USB-minnepakke, merker du **USB Storage Device** (USB-lagringsenhet) og trykker på <Enter>.

Endre oppstartsrekkefølgen for fremtidige oppstarter

- 1 Gå inn i systemkonfigurasjonen. Se "Starte System Setup" på side 109.
- 2 Bruk piltastene til å merke menyvalget **Boot** (Oppstart), og trykk deretter på <Enter> for å få tilgang til menyen.
 **MERK:** Skriv ned den gjeldende oppstartsrekkefølgen i tilfelle du ønsker å gå tilbake til den senere.
- 3 Trykk på opp- og ned-piltastene for å bla gjennom listen av enheter.
- 4 Trykk på pluss (+) eller minus (-) for å endre enhetens oppstartsprioritet.

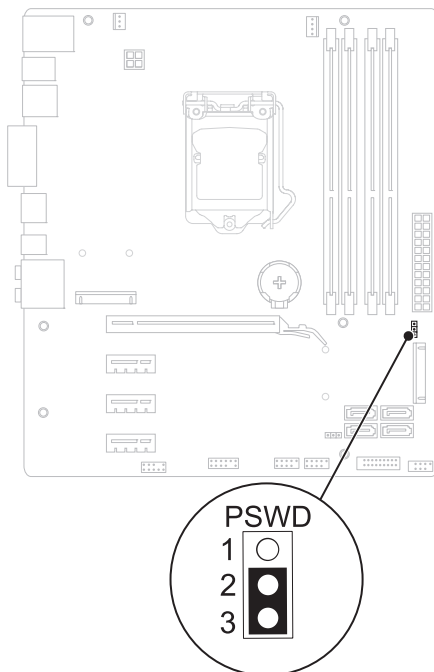
Slette glemte passord

 **ADVARSEL:** Før du gjør noe arbeid inne i datamaskinen må du lese sikkerhetsinformasjonen som fulgte med datamaskinen, og følge trinnene i "Før du begynner" på side 11. Du finner mer informasjon om god sikkerhetspraksis på hjemmesiden for overholdelse av forskrifter (Regulatory Compliance) på dell.com/regulatory_compliance.

 **ADVARSEL:** Datamaskinen må kobles fra strømmettet for å kunne slette CMOS-innstillingen.

- 1 Ta av datamaskindekselet. Se "Ta av maskindekslet" på side 21.
- 2 Finn den 3-pinnede passordkrysskoblingen (PSWD) på hovedkortet. Se "Hovedkortkomponenter" på side 19.
- 3 Flytt den 2-pinnede krysskoblingen fra pinne 2 og 3 til pinne 1 og 2.

Passord:



- 4** Vent cirka fem sekunder for å slette passordinnstillingen.
- 5** Flytt den 2-pinnede krysskoblingen fra pinne 1 og 2 tilbake til pinne 2 og 3.
- 6** Sett på plass datamaskindekselet. Se "Sette på plass maskindekslet" på side 23.
- 7** Følg trinnene i "Etter at du har arbeidet inne i datamaskinen" på side 13.

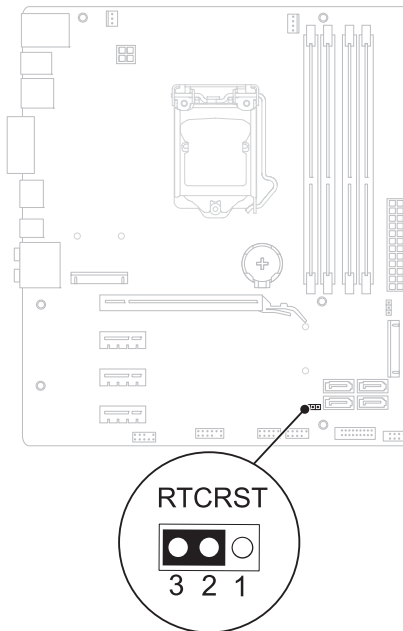
Slette CMOS-passord

⚠ ADVARSEL: Før du gjør noe arbeid inne i datamaskinen må du lese sikkerhetsinformasjonen som fulgte med datamaskinen, og følge trinnene i "Før du begynner" på side 11. Du finner mer informasjon om god sikkerhetspraksis på hjemmesiden for overholdelse av forskrifter (Regulatory Compliance) på dell.com/regulatory_compliance.

⚠ ADVARSEL: Datamaskinen må kobles fra strømmettet for å kunne slette CMOS-innstillingen.

- 1 Ta av datamaskindekselet. Se "Datamaskindeksel" på side 21.
- 2 Finn den 3-pinne krys koblingen for tilbakestilling av CMOS (RTC RST) på hovedkortet. Se "Hovedkortkomponenter" på side 19.
- 3 Flytt den 2-pinne krys koblingen fra pinne 2 og 3 til pinne 1 og 2.

CMOS:



- 4 Vent i cirka fem sekunder for å slette CMOS-innstillingen.
- 5 Flytt den 2-pinne krys koblingen fra pinne 1 og 2 tilbake til pinne 2 og 3.
- 6 Sett på plass datamaskindekselet. Se "Sette på plass maskindekslet" på side 23.
- 7 Følg trinnene i "Etter at du har arbeidet inne i datamaskinen" på side 13.

Flash-oppdatere BIOS

Det kan hende at BIOS krever flashing når en oppdatering er tilgjengelig eller systemkortet blir byttet ut. Slik flash-oppdaterer du BIOS:

- 1 Slå på datamaskinen.
- 2 Gå til support.dell.com/support/downloads.
- 3 Finn BIOS-oppdateringsfilen for din datamaskin:



MERK: Servicekoden for datamaskinen din finner du på en etikett på baksiden av maskinen.

Hvis du har datamaskinens servicekode:

- a Klikk på **Enter a Tag** (Skriv inn servicekode).
- b Skriv inn datamaskinens servicekode i feltet **Enter a service tag:** (Skriv inn en servicekode:), klikk på **Go** (Gå) og gå videre til trinn 4.

Hvis du ikke har datamaskinens servicekode:

- a Klikk på **Select Model** (Velg modell).
- b Velg typen produkt fra listen **Select Your Product Family** (Velg produktfamilie).
- c Velg produktmerke fra listen **Select Your Product Line** (Velg produktserie).
- d Velg nummeret på produktmodellen fra listen **Select Your Product Model** (Velg produktmodell).



MERK: Klikk på **Start Over** (Start på nytt) øverst til høyre på menyen hvis en annen modell er valgt og du ønsker å starte på nytt.

- e Klikk på **Confirm** (Bekreft).
- 4 En liste med resultater vises på skjermen. Klikk på **BIOS**.
 - 5 Klikk på **Download Now** (Last ned nå) for å laste ned den nyeste BIOS-filen. Vinduet **File Download** (Filnedlasting) vises.

- 6** Klikk på **Save** (Lagre) for å lagre filen på skrivebordet. Filen lastes ned til skrivebordet.
- 7** Klikk på **Close** (Lukk) hvis vinduet **Download Complete** (Nedlastingen er fullført) vises.
Filikonet vises på skrivebordet og har samme tittel som den nedlastede BIOS-oppdateringsfilen.
- 8** Dobbeltklikk på filikonet på skrivebordet, og følg anvisningene på skjermen.

Spesifikasjoner

Se **Specifications** (Spesifikasjoner) i support.dell.com/manuals for å lære mer om funksjonene og avanserte valgmulighetene som finnes på datamaskinen.

